



Blechgriever mit Sicherheitsarretierung Modell TBL/TBL plus

Tragfähigkeit 500 - 3.000 kg

Dieser Greifer dient dem vertikalen Transport von einzelnen Blechen und Stahlplatten sowie dem Aufrichten und Wenden bis zu 180°. Darüber hinaus kann der Greifer für den Transport von Stahlkonstruktionen und Profilen usw. eingesetzt werden. Großformatige Bleche und lange Transportgüter können sich durchbiegen. Hierbei empfiehlt sich der paarweise Einsatz der Blechgriever in Verbindung mit einer Traverse.

Der Greifer wird mittels eines Arretierhebels geöffnet und geschlossen (außer beim TBL 0,5 t). Hierdurch erfolgt eine Sicherheitsarretierung über eine Federvorspannung. Diese Sicherheitsarretierung gewährleistet, dass ein Abrutschen des Greifers vom Transportgut auch ohne Zugbelastung ausgeschlossen ist.

Der Blechgriever ist servicefreundlich konstruiert und erlaubt ein müheloses und einfaches Austauschen der Verschleißteile. Es stehen für jeden Greifer Ersatzteile bzw. Ersatzteilsets zur Verfügung. Eine Instandsetzung kann in unserem Werk erfolgen oder von befähigten Personen durchgeführt werden.

Der TBL 0,5 verfügt über eine Sicherheitsarretierung mit Federvorspannung, wird jedoch ohne Riegelhebel geliefert.

INFO

Die Oberflächenhärte des Transportgutes darf HRC 30 nicht überschreiten.

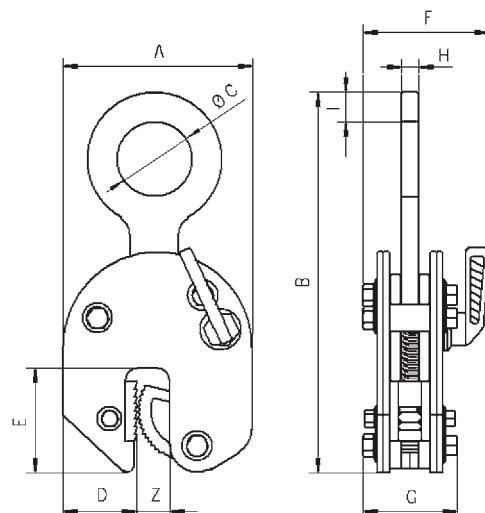
Die Mindestlast beträgt 10 % der angegebenen Tragfähigkeit, mit Ausnahme von Modell TBL 1,5 plus, hier beträgt die Mindestlast 100 kg.

Technische Daten Modell TBL/TBL plus

Modell	EAN-Nr. 4025092* 4053981**	Tragfähigkeit kg	Greifbereich Z mm	Gewicht kg
TBL 0,5	*550000	500	0 - 16	1,5
TBL 1,5 plus	**522265	1.500	0 - 20	3,0
TBL 2,0 plus	**526232	2.000	0 - 32	9,3
TBL 3,0 plus	**526249	3.000	0 - 32	9,3

Abmessungen Modell TBL/TBL plus

Modell	TBL 0,5	TBL 1,5 plus	TBL 2,0 plus	TBL 3,0 plus
A, mm	99	126	192	192
B, mm	195	225	312	312
Ø C, mm	29	50	80	80
D, mm	33	49	75	75
E, mm	47	70	96	96
F, mm	50	82	100	100
G, mm	48	55	81	81
H, mm	11	12	20	20
I, mm	16	20	24	24



Blechgriever mit Sicherheitsarretierung Modell TBL

Tragfähigkeit 4.000 - 30.000 kg

Dieser Greifer dient dem vertikalen Transport von einzelnen Blechen und Stahlplatten sowie dem Heben und Wenden bis zu 180°. Darüber hinaus kann der Greifer für den Transport von Stahlkonstruktionen und Profilen usw. eingesetzt werden. Großformatige Bleche und lange Transportgüter können sich durchbiegen. Hierbei empfiehlt sich der paarweise Einsatz der Blechgriever in Verbindung mit einer Traverse. Diese Blechgriever entsprechen in ihrem Aufbau und den Einsatzmöglichkeiten den Greifern TBL mit einer Tragfähigkeit von 500 bis 3.000 kg.



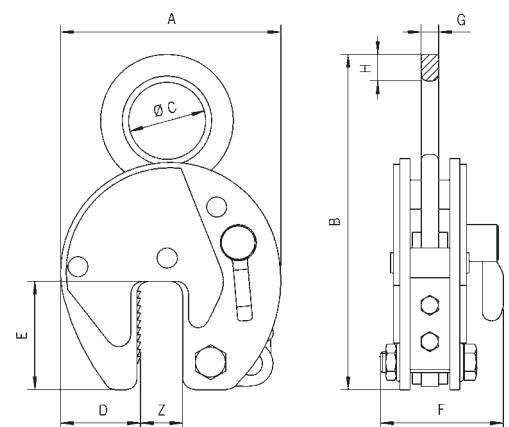
INFO

Die Oberflächenhärte des Transportgutes darf HRC 30 nicht überschreiten.

Die Mindestlast beträgt 10% der angegebenen Tragfähigkeit!

Technische Daten Modell TBL

Modell	EAN-Nr. 4025092*	Tragfähigkeit kg	Greifbereich Z mm	Gewicht kg
TBL 4,0 S	*556545	4.000	0 - 32	11,2
TBL 4,0 L	*556569	4.000	30 - 60	11,9
TBL 6,0 S	*557221	6.000	0 - 50	20,6
TBL 6,0 L	*556583	6.000	50 - 100	23,2
TBL 8,0 S	*557245	8.000	0 - 50	24,2
TBL 8,0 L	*557269	8.000	50 - 100	28,8
TBL 10,0 S	*557283	10.000	0 - 50	29,5
TBL 10,0 L	*557306	10.000	50 - 100	35,1
TBL 12,0 S	*557320	12.000	0 - 50	52,1
TBL 12,0 L	*557344	12.000	50 - 100	63,0
TBL 15,0 S	*552936	15.000	0 - 50	76,0
TBL 15,0 L	*552943	15.000	50 - 100	86,0
TBL 20,0 S	*552950	20.000	0 - 65	123,0
TBL 20,0 L	*551892	20.000	65 - 130	135,0
TBL 30,0 S	*552967	30.000	0 - 65	195,0
TBL 30,0 L	*552974	30.000	65 - 130	256,0



Abmessungen Modell TBL

Modell	TBL 4,0 S	TBL 4,0 L	TBL 6,0 S	TBL 6,0 L	TBL 8,0 S	TBL 8,0 L	TBL 10,0 S	TBL 10,0 L	TBL 12,0 S	TBL 12,0 L	TBL 15,0 S	TBL 15,0 L	TBL 20,0 S	TBL 20,0 L	TBL 30,0 S	TBL 30,0 L
A, mm	197	228	293	362	293	362	293	362	360	460	360	460	462	560	462	560
B, mm	339	339	442	482	450	482	503	503	550	615	550	615	674	724	667	732
Ø C, mm	80	80	89	89	89	89	110	110	130	130	130	130	130	130	60	60
D, mm	68	68	95	114	95	114	95	114	125	175	125	175	165	195	165	195
E, mm	93	100	143	143	143	143	143	143	162	162	162	162	210	210	210	210
F, mm	110	110	129	129	129	129	139	139	154	154	204	204	235	235	295	295
G, mm	20	20	20	20	20	20	25	25	30	30	45	45	45	45	65	65
H, mm	32	32	35	35	42	42	45	45	55	55	55	55	65	65	66	67



Blechgreifer mit Schwenköse und Sicherheitsarretierung Modell TBS plus

Tragfähigkeit 1.000 - 3.000 kg

Der Greifer TBS plus mit der kardanischen Aufhängung ist in unterschiedlichen Positionen am Blech anschlagbar. Er kann aus der Horizontalen aufrichten, aus der Senkrechten ablegen oder bei seitlichem Anschlag über die Kante anheben. Durch die Gleitschrägen der Schwenköse liegt immer eine ausreichend hohe Klemmkraft vor. Hierbei reduziert sich die Tragfähigkeit entsprechend dem Traglastdiagramm.

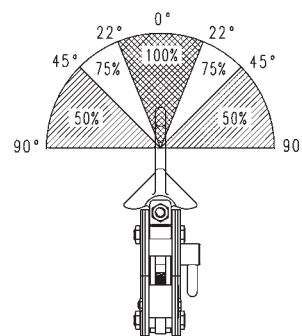
Die Schwenköse hat den zusätzlichen Vorteil, dass auch beim Schrägzug, wie er z. B. beim Transport großformatiger Bleche mittels zweisträngigen Gehänges entsteht, immer eine ausreichende Klemmkraft vorhanden ist. Ein Abrutschen oder Beschädigen des Greifers ist somit ausgeschlossen.

Neben dem Transport von Blechen ist der Greifer mit Schwenköse auch für das Wenden von Stahl- und Schweißkonstruktionen hervorragend geeignet.

INFO

Die Oberflächenhärte des Transportgutes darf HRC 30 nicht überschreiten.

Die Mindestlast beträgt 10% der angegebenen Tragfähigkeit!

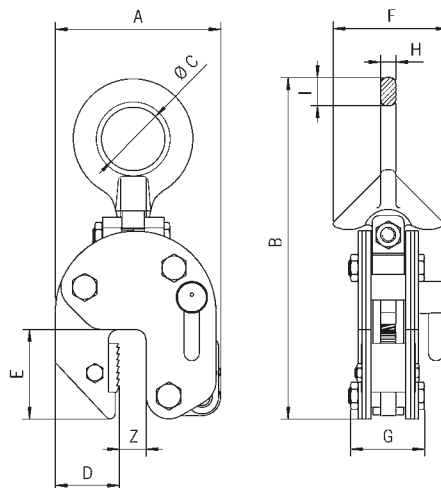


Technische Daten Modell TBS plus

Modell	EAN-Nr. 4053981**	Tragfähigkeit kg	Greifbereich Z mm	Gewicht kg
TBS 1,0 plus	**526157	1.000	0 - 20	4,6
TBS 2,0 plus	**526195	2.000	0 - 32	14,3
TBS 3,0 plus	**526201	3.000	0 - 32	14,3

Abmessungen Modell TBS plus

Modell	TBS 1,0 plus	TBS 2,0 plus	TBS 3,0 plus
A, mm	126	192	192
B, mm	270	382	382
Ø C, mm	50	80	80
D, mm	49	75	75
E, mm	70	96	96
F, mm	95	132	132
G, mm	63	92	92
H, mm	12	20	20
I, mm	23	30	30



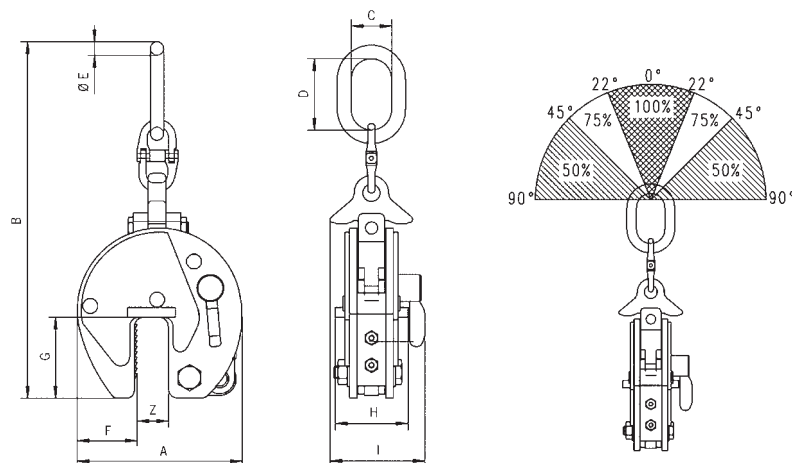
Blechgreifer mit Schwenköse und Sicherheitsarretierung Modell TBS

Tragfähigkeit 4.500 - 10.000 kg

INFO

Die Oberflächenhärte des Transportgutes darf HRC 30 nicht überschreiten.

Die Mindestlast beträgt 10 % der angegebenen Tragfähigkeit!



Technische Daten Modell TBS

Modell	EAN-Nr. 4025092*	Tragfähigkeit kg	Greifbereich Z mm	Gewicht kg
TBS 4,5	*550352	4.500	0 - 50	34,4
TBS 6,0 S	*550383	6.000	0 - 50	38,0
TBS 6,0 L	*551250	6.000	50 - 100	42,0
TBS 8,0 S	*552578	8.000	0 - 50	39,0
TBS 8,0 L	*557528	8.000	50 - 100	42,4
TBS 10,0 S	*552516	10.000	0 - 50	68,0
TBS 10,0 L	*557542	10.000	50 - 100	80,0

Abmessungen Modell TBS

Modell	TBS 4,5	TBS 6,0 S	TBS 6,0 L	TBS 8,0 S	TBS 8,0 L	TBS 10,0 S	TBS 10,0 L
A, mm	292	292	367	292	367	360	446
B, mm	675	737	785	737	785	903	921
C, mm	90	95	98	98	98	110	112
D, mm	180	176	180	176	180	195	195
Ø E, mm	27,8	27,8	27,8	27,8	27,8	33	33
F, mm	95	95	115	95	115	125	168
G, mm	143	143	143	143	143	162	162
H, mm	135	137	135	136	136	170	170
I, mm	185	188	188	210	210	223	223



Allzweckgreifer Modell TAG

Tragfähigkeit 350 - 10.000 kg

- mit geringen Baumaßen Modell TWG

Tragfähigkeit 350 - 2.000 kg

Die universell einsetzbaren Greifer TAG und TWG bringen beim Verladen und Heben von Gütern durch den Wegfall des Einsatzes von Ketten, Seilen usw. eine hohe Zeiterparnis.

Der große Greifbereich ermöglicht den Einsatz für die unterschiedlichsten Transportaufgaben im Stahl- und Apparatebau, bei der Beschickung von Werkzeugmaschinen und Fertigungseinrichtungen sowie beim Schweißen und Montieren von Werkstücken aller Art.

Der TWG Allzweckgreifer mit geringen Baumaßen ist besonders für den Einsatz an schwer zugänglichen Stellen (z. B. Drehbank) geeignet.

Ausstattung und Verarbeitung

- Durch die Federspannung der Klemmbacke wird das Transportgut auch dann festgehalten, wenn das Zugmittel entlastet wird.
- Geöffnet wird der Allzweckgreifer mit Einfachöffner durch Anheben und gleichzeitigem Ziehen am Hebel. Das Schließen der Klemmbacke erfolgt durch die Federvorspannung.
- Allzweckgreifer bis 2,0t Tragfähigkeit sind mit Rundgliederketten, die Greifer mit höherer Tragfähigkeit mit Flyerketten ausgerüstet.

Optional

- Das Modell TAG ist bis 1.250 kg Tragfähigkeit auch mit einem Schutzbelag auf den Klemmbacken erhältlich. Die angegebenen Greifbereiche verringern sich dadurch um 10 mm.

INFO

Die Oberflächenhärte des Transportgutes darf HRC 30 nicht überschreiten.

Die Mindestlast beträgt 10% der angegebenen Tragfähigkeit!



TWG Allzweckgreifer mit geringen Baumaßen für den Einsatz an schwer zugänglichen Stellen (z. B. Drehbank).

Technische Daten Modell TAG

Modell	EAN-Nr. 4025092*	Tragfähigkeit kg	Maulweite mm	Greifbereich mm	Gewicht kg
TAG 0,35/100	*550413	350	100	0 - 100	8,7
TAG 0,35/200	*551724	350	200	90 - 200	16,3
TAG 0,75/100	*550253	750	100	0 - 100	8,6
TAG 0,75/200	*552806	750	200	90 - 200	16,6
TAG 1,25/100	*550468	1.250	100	0 - 100	14,9
TAG 1,25/200	*551502	1.250	200	90 - 200	24,3
TAG 2,0/100	*550642	2.000	100	0 - 100	20,8
TAG 2,0/200	*551366	2.000	200	90 - 200	29,1
TAG 3,0/90	*550840	3.000	90	5 - 90	26,5
TAG 5,0/90	*550345	5.000	90	5 - 90	30,5
TAG 5,0/170	*551915	5.000	170	80 - 170	43,8
TAG 10,0/100	*552059	10.000	100	0 - 100	70,0
TAG 10,0/200	*553001	10.000	200	100 - 200	105,0

Technische Daten Modell TWG

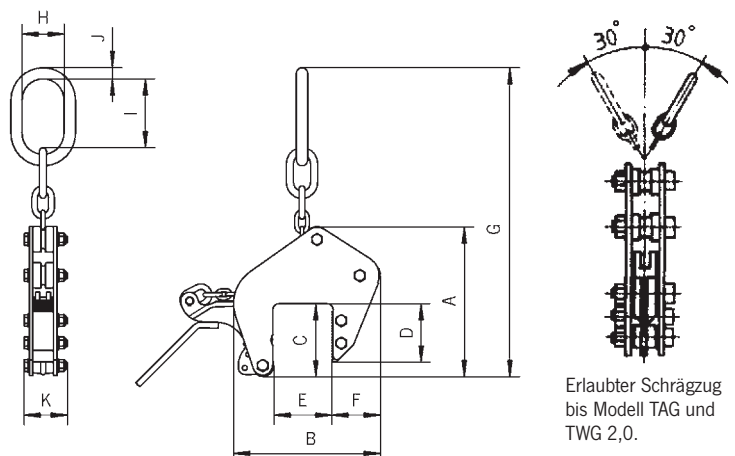
Modell	EAN-Nr. 4025092* 4053981**	Tragfähigkeit kg	Maulweite mm	Greifbereich mm	Gewicht kg
TWG 0,35/100	*558952	350	100	30 - 100	11,0
TWG 0,75/100	*558969	750	100	30 - 100	11,0
TWG 1,25/100	*558976	1.250	100	30 - 100	16,0
TWG 1,25/200	**926445	1.250	200	100 - 200	23,0
TWG 2,0/100	-	2.000	100	30 - 100	23,0

Abmessungen Modell TAG

Modell	TAG 0,35/100	TAG 0,35/200	TAG 0,75/100	TAG 0,75/200	TAG 1,25/100	TAG 1,25/200	TAG 2,0/100	TAG 2,0/200	TAG 3,0/90	TAG 5,0/90	TAG 5,0/170	TAG 10,0/100	TAG 10,0/200
A, mm	264	382	264	382	320	382	328	375	297	297	354	405	440
B, mm	259	434	259	434	289	434	415	515	290	290	423	423	562
C, mm	128	195	128	195	128	195	135	195	136	136	180	160	200
D, mm	100	156	100	156	100	156	115	165	106	106	155	130	175
E, mm	100	200	100	200	100	200	100	200	90	90	170	100	200
F, mm	85	120	85	120	85	120	105	160	91	91	118	160	183
G, mm	550	760	550	760	570	760	571	750	570	570	620	720	840
H, mm	75	75	75	75	75	75	75	75	82	82	82	102	102
I, mm	121	121	121	121	121	121	121	121	111	111	111	144	144
J, mm	20	20	20	20	20	20	20	20	32	32	32	40	40
K, mm	78	90	83	90	83	90	105	105	137	147	147	208	208

Abmessungen Modell TWG

Modell	TWG 0,35/100	TWG 0,75/100	TWG 1,25/100	TWG 1,25/200	TWG 2,0/100
A, mm	264	264	320	382	328
B, mm	209	209	255	374	383
C, mm	129	128	128	195	135
D, mm	100	100	100	156	115
E, mm	100	100	100	200	100
F, mm	35	35	51	60	73
G, mm	550	550	570	760	571
H, mm	75	75	75	75	75
I, mm	121	121	121	121	121
J, mm	20	20	20	20	20
K, mm	78	83	83	90	105



Erlaubter Schrägzug bis Modell TAG und TWG 2,0.



Schongreifer Modell TBP

Tragfähigkeit 500 - 1.500 kg

Der Schongreifer TBP eignet sich zum vertikalen Transport von Platten mit empfindlicher Oberfläche, ohne Eindrücke und Beschädigungen zu hinterlassen.

Er kann für Aluminium, Edelstahl oder Bleche mit extrem harter Oberfläche eingesetzt werden.

INFO

Die Oberfläche des zu transportierenden Materials muss trocken, sauber, fett- und ölfrei sein, damit der Reibwert der beschichteten Backen erhalten bleibt.

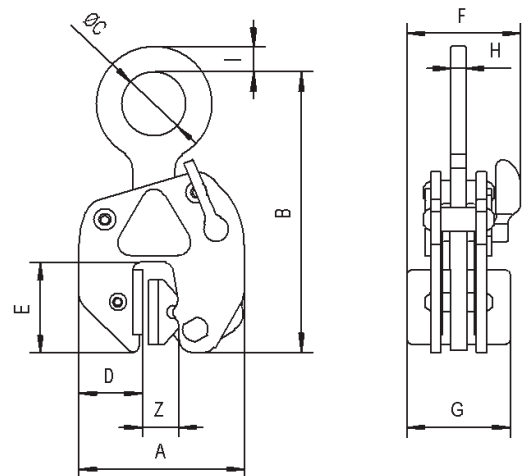
Die Mindestlast beträgt 10 % der angegebenen Tragfähigkeit!

Technische Daten Modell TBP

Modell	EAN-Nr. 4025092*	Tragfähigkeit kg	Greifbereich Z mm	Gewicht kg
TBP 0,5	*556378	500	0 - 10	3,0
TBP 1,5	*556392	1.500	0 - 20	12,6

Abmessungen Modell TBP

Modell	TBP 0,5	TBP 1,5
A, mm	127	215
B, mm	200	345
D, mm	52	75
E, mm	69	135
F, mm	87	131
G, mm	76	118
H, mm	13	20
I, mm	20	24
Ø C, mm	55	85



Schongreifer mit Kette Modell TSB

Tragfähigkeit 350 - 1.250 kg

Die planparallel anliegenden Backen verteilen den Anpressdruck auf eine relativ große Fläche. Dadurch bietet sich der Schongreifer TSB für empfindliche Oberflächen von Span- oder Stahlplatten besonders an. Der Bremsit®-Schutzbelag besitzt einen hohen Reibwert und die Backen somit eine große Griffsicherheit. Nach Abnutzung kann ein neuer Belag auf einfache Weise wieder aufgeklebt werden.

Aus dem Allzweckgreifer entwickelt, verfügt dieser Greifertyp über einen großen Greifbereich und eine Sicherheitsarretierung mit Sperröffner.

INFO

Die Oberfläche des zu transportierenden Materials muss trocken, sauber, fett- und ölfrei sein, damit der Reibwert der beschichteten Backen erhalten bleibt.

Die Mindestlast beträgt 10 % der angegebenen Tragfähigkeit!

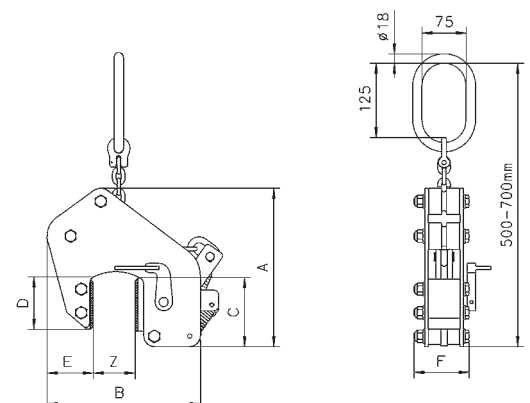


Technische Daten Modell TSB

Modell	EAN-Nr. 4025092*	Tragfähigkeit kg	Greifbereich Z mm	Gewicht kg
TSB 0,35/65	*550772	350	0 - 65	11,6
TSB 0,75/65	*550826	750	0 - 65	11,8
TSB 1,25/65	*550727	1.250	0 - 65	16,7

Abmessungen Modell TSB

Modell	TSB 0,35/65	TSB 0,75/65	TSB 1,25/65
A, mm	270	270	270
B, mm	260	260	260
C, mm	128	128	128
D, mm	100	100	100
E, mm	65	65	65
F, mm	78	78	78





Trägergreifer für den horizontalen Transport Modell TTG

Tragfähigkeit 500 - 7.500 kg

Der Trägergreifer TTG ist für den horizontalen Transport von Trägern, Blechen, Profilen usw. geeignet.

Durch die versetzt angeordnete Aufhängeöse ist beim Transport von Trägern eine weitgehend horizontale Lage der Trägerflansche gegeben.

Die Sicherheitsarretierung mit Federspannung hält den Greifer auch ohne Zugbelastung am Transportgut fest. Der Hebel ermöglicht die leichte Handhabung beim Öffnen und Schließen der Greiferbacke und arretiert diese in geöffneter Stellung.

INFO

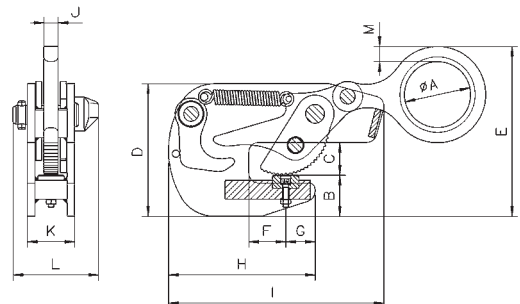
Bei langen Trägern empfiehlt sich der paarweise Einsatz in Verbindung mit einer Traverse.

Technische Daten Modell TTG

Modell	EAN-Nr. 4025092*	Tragfähigkeit kg	Greifbereich mm	Gewicht kg
TTG 0,5	*557931	500	0 - 20	2,9
TTG 1,5	*550239	1.500	0 - 30	6,8
TTG 3,0	*550192	3.000	0 - 35	11,3
TTG 4,5	*550451	4.500	0 - 40	14,8
TTG 7,5	*551205	7.500	0 - 45	30,0

Abmessungen Modell TTG

Modell	TTG 0,5	TTG 1,5	TTG 3,0	TTG 4,5	TTG 7,5
Ø A, mm	50	70	80	90	110
B, mm	36	43	55	60	64
C, mm	25	35	42	46	55
D, mm	148	140	180	196	222
E, mm	200	180	214	248	304
F, mm	27	40	40	40	50
G, mm	20	30	32	35	42
H, mm	95	155	190	207	237
I, mm	110	230	284	314	367
J, mm	10	15	20	20	22
K, mm	56	50	60	64	90
L, mm	85	100	114	117	143
M, mm	13	16	20	25	30



Trägergreifer für den vertikalen Transport Modell TTR

Tragfähigkeit 750 - 3.000 kg

Der Trägergreifer TTR eignet sich besonders zum vertikalen Transport und zum Aus- und Einlagern von Trägern. Durch die weitgehend im Schwerpunkt der Träger liegende Aufhängeöse wird die annähernd vertikale Lage der Trägerflansche erreicht.

Die Sicherheitsarretierung mit Federspannung hält den Greifer auch ohne Zugbelastung am Transportgut fest. Der Hebel ermöglicht die leichte Handhabung beim Öffnen und Schließen der Greiferbacke und arretiert diese in geöffneter Stellung.



INFO

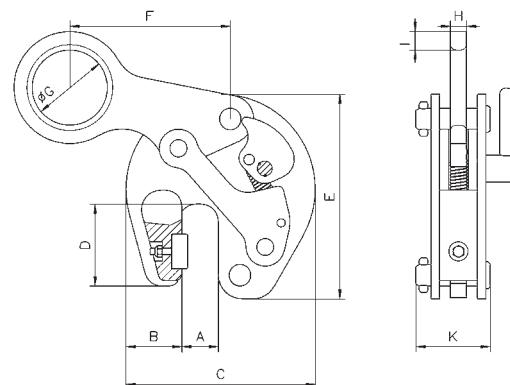
Bei langen Trägern empfiehlt sich der paarweise Einsatz in Verbindung mit einer Traverse.

Technische Daten Modell TTR

Modell	EAN-Nr. 4025092*	Tragfähigkeit kg	Greifbereich mm	Gewicht kg
TTR 0,75	*550499	750	5 - 16	3,1
TTR 1,50	*550246	1.500	5 - 25	6,8
TTR 3,00	*550550	3.000	5 - 28	10,9

Abmessungen Modell TTR

Modell	TTR 0,75	TTR 1,50	TTR 3,00
A, mm	24	33	37
B, mm	40	53	56
C, mm	132	176	194
D, mm	62	76	78
E, mm	145	190	208
F, mm	118	152	163
Ø G, mm	50	70	80
H, mm	12	15	20
I, mm	12	17	23
K, mm	53	69	85





Trägergreifer für den horizontalen Transport Modell TTT

Tragfähigkeit 750 - 4.500 kg

Der Trägergreifer TTT findet seine Verwendung beim horizontalen Transport von Trägern und kann aufgrund seiner geschlitzten Festbacke stirnseitig am Träger angeschlagen werden. Die Trägergreifer werden dann grundsätzlich paarweise als zweisträngiges Gehänge eingesetzt (formschlüssiger Transport).

Die Sicherheitsarretierung mit Federvorspannung hält den Greifer auch ohne Zugbelastung am Transportgut fest.

Der Hebel ermöglicht die leichte Handhabung beim Öffnen und Schließen der Greiferbacke und arretiert diese in geöffneter Stellung. Damit ist ein absolut sicherer Transport gewährleistet.

INFO

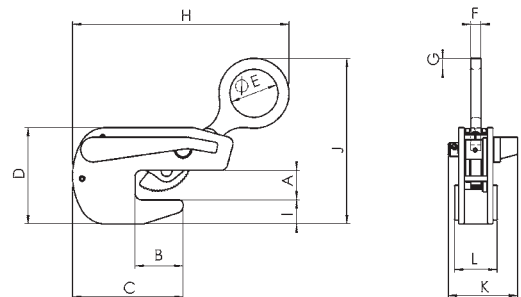
Der Neigungswinkel β des Anschlagmittels darf 30° nicht überschreiten!

Technische Daten Modell TTT

Modell	EAN-Nr. 4025092*	Tragfähigkeit kg	Greifbereich mm	Gewicht kg
TTT 0,75	*558501	750	0 - 20	3
TTT 1,5	*558518	1.500	0 - 35	6
TTT 3,0	*558525	3.000	0 - 40	10
TTT 4,5	*558532	4.500	0 - 45	16

Abmessungen Modell TTT

Modell	TTT 0,75	TTT 1,5	TTT 3,0	TTT 4,5
A, mm	30	38	50	60
B, mm	70	70	75	90
C, mm	100	155	195	222
D, mm	142	150	195	222
Ø E, mm	50	70	80	90
F, mm	16	19	19	22
G, mm	16	20	25	30
H, mm	225	335	400	450
I, mm	45	45	80	90
J, mm	200	210	214	248
K, mm	106	120	125	147
L, mm	52	66	80	88



Hebegeschirr, zweisträngig, für horizontalen Blechtransport Modell TCH

Tragfähigkeit 1.000 - 10.000 kg

Das Hebegeschirr TCH besteht aus zwei Hebeklemmen in Verbindung mit einem zweisträngigen Kettengehänge. Es eignet sich speziell für den Transport von einzelnen Grobblechen ab ca. 5 mm Dicke und für gebündelte Blechpakete.

Die Zweisträngausführung ist für kleinformatische Bleche bestimmt. Bei großformatigen Blechen empfiehlt sich der Einsatz von zwei zweisträngigen Hebegeschirren in Verbindung mit einer Traverse.

In der Standardausführung ist das Hebegeschirr für Blechbreiten bis 1.500 mm geeignet. Für größere Blechbreiten sind Geschirre mit längeren Ketten auf Anfrage erhältlich. Die Tragfähigkeitsangabe gilt für ein komplettes Hebegeschirr. Auch als Einzelklemme erhältlich.



INFO

Der Neigungswinkel β des Anschlagmittels darf 45° nicht überschreiten!

Technische Daten Modell TCH

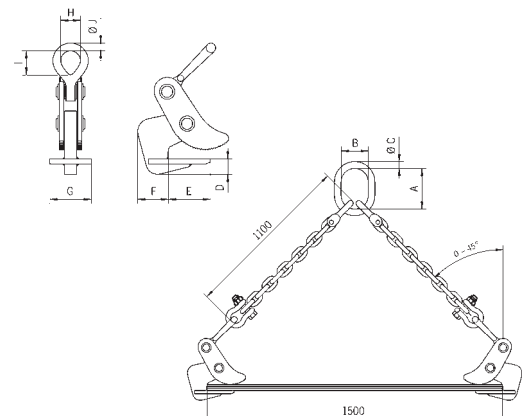
Modell	EAN-Nr. 4025092* für Hebegeschirr zweisträngig	EAN-Nr. 4025092* Einzelklemme	Tragfähigkeit ¹ kg	Greifbereich mm	Gewicht ² kg
TCH 1,0	*551625	*558778	1.000	0 - 50	13,0
TCH 2,0	*551991	*551168	2.000	5 - 32	17,7
TCH 4,0	*551755	*550895	4.000	5 - 50	31,0
TCH 6,0	*553230	*550888	6.000	5 - 75	69,0
TCH 8,0	*553247	*552097	8.000	5 - 75	72,0
TCH 10,0/1	*553254	*551465	10.000	5 - 100	93,8
TCH 10,0/2	*552042	*552738	10.000	50 - 150	108,6

¹ Pro Paar bei Neigungswinkel 45°

² Gewicht für 2 Einzelklemmen mit Kette

Abmessungen Modell TCH

Modell	TCH 1,0	TCH 2,0	TCH 4,0	TCH 6,0	TCH 8,0	TCH 10,0/1	TCH 10,0/2
A, mm	135	160	180	200	260	300	300
B, mm	75	90	100	110	140	160	160
Ø C, mm	18	22	26	32	36	40	40
D, mm	15	32	44	58	56	70	66
E, mm	82	83	114	172	170	216	218
F, mm	65	61	75	97	100	116	116
G, mm	100	100	99	129	128	149	150
H, mm	32	49	62	90	90	113	113
I, mm	44	72	89	127	130	113	113
Ø J, mm	13	19	26	36	37	50	50





Hebegeschirr, zweisträngig, für horizontalen Blechpakettransport Modell TGF

Tragfähigkeit 350 - 6.650 kg

Das Hebegeschirr Modell TGF besteht aus zwei Hebeklemmen in Verbindung mit einem zweisträngigen Kettengehänge. Es eignet sich speziell für den Transport von Blechpaketen.

Die Hebeklemmen sind mittels des Rastersteges im Rahmen des Greifbereiches schnell auf die Paketdicken einstellbar.

Die Hebegeschirre sind in Sonderausführung für Paketdicken bis 400 mm erhältlich.

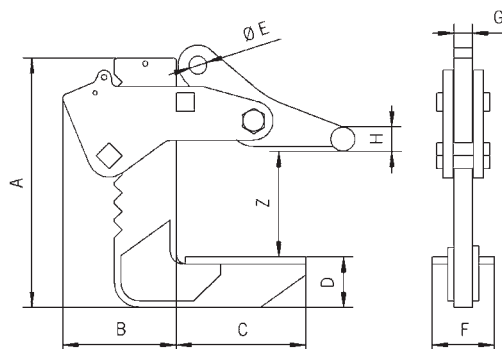
Lieferumfang für Hebegeschirr

2 Klemmen und zweisträngige Kette für Blechbreite 1.500 mm

INFO

Der Neigungswinkel β des Anschlagmittels darf 45° nicht überschreiten!

Die Traglastangabe gilt für ein komplettes Hebegeschirr. Auch als Einzelklemme (ohne Schäkkel) erhältlich.



Technische Daten Modell TGF

Modell	EAN-Nr. 4025092* Hebegeschirr zweisträngig	EAN-Nr. 4025092* Einzelklemme	Tragfähigkeit ¹ kg	Greifbereich Z mm	Gewicht ² kg
TGF 0,3/150	*553087	*553216	350	0 - 150	21
TGF 0,6/150	*553094	*553223	650	0 - 150	22
TGF 1,3/150	*552745	*552554	1.300	0 - 150	23
TGF 2,3/150	*551731	*551809	2.300	0 - 150	33
TGF 3,3/150	*551342	*550833	3.300	0 - 150	39
TGF 5,0/150	*553100	*553322	5.000	0 - 150	59
TGF 6,6/150	*553117	*551885	6.650	0 - 150	65
TGF 0,3/250	*552882	*553339	350	0 - 250	21
TGF 0,6/250	*553124	*552387	650	0 - 250	22
TGF 1,3/250	*552608	*553346	1.300	0 - 250	23
TGF 2,3/250	*552363	*552622	2.300	0 - 250	33
TGF 3,3/250	*553131	*551540	3.300	0 - 250	39
TGF 5,0/250	*552189	*553353	5.000	0 - 250	59
TGF 6,6/250	*553148	*551656	6.650	0 - 250	87

¹ Komplettes Geschirr bei Neigungswinkel 45°

² Komplettes Geschirr

Abmessungen Modell TGF

Modell	TGF 0,3/150	TGF 0,6/150	TGF 1,3/150	TGF 2,3/150	TGF 3,3/150	TGF 5,0/150	TGF 6,6/150	TGF 0,3/250	TGF 0,6/250	TGF 1,3/250	TGF 2,3/250	TGF 3,3/250	TGF 5,0/250	TGF 6,6/250
A, mm	298	298	298	321	321	405	405	448	448	448	417	417	495	495
B, mm	122	122	122	130	130	185	185	122	122	122	130	130	185	185
C, mm	160	160	160	160	160	210	210	140	140	140	160	160	210	210
D, mm	41	41	41	50	50	82	82	41	41	41	60	60	82	82
Ø E, mm	20	20	20	23	23	30	30	20	20	20	23	23	30	30
F, mm	80	80	80	80	80	100	100	80	80	80	80	80	100	100
G, mm	20	20	20	25	25	30	30	20	20	20	25	25	30	30
Ø H, mm	25	25	25	25	25	40	40	25	25	25	25	25	40	40

Blechverladehaken für horizontalen Blechtransport Modell BVH

Tragfähigkeit 500 - 7.500 kg

Die Blechverladehaken Modell BVH dienen dem horizontalen Transport von Blechpaketen. Sie werden paarweise mit Ketten- oder Seilgehängen im bodennahen Betrieb eingesetzt.

Die hochfesten Haken haben eine geriffelte Auflagefläche.



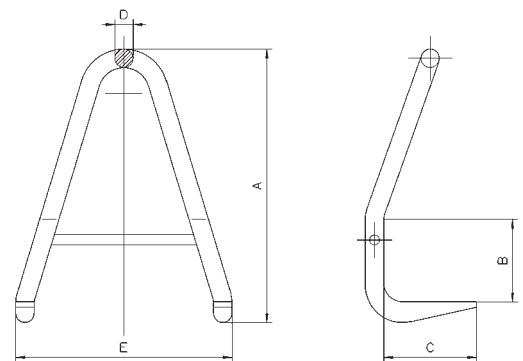
INFO

Die Last muss so angeschlagen werden, dass der Neigungswinkel β 30-45° beträgt und die Anschlagkette mit der Kröpfung der Anschlagmittel eine Linie bildet.

Technische Daten Modell BVH

Modell	EAN-Nr. 4025092*	Tragfähigkeit ¹ kg	Gewicht kg
BVH 0,5	*557023	500	1,2
BVH 1,12	*557047	1.120	1,4
BVH 1,5	*557061	1.500	2,4
BVH 2,0	*557085	2.000	3,9
BVH 2,5	*557108	2.500	8,2
BVH 3,2	*557122	3.200	8,3
BVH 4,0	*557146	4.000	13,6
BVH 5,0	*557160	5.000	21,0
BVH 6,0	*557184	6.000	39,0
BVH 7,5	*557207	7.500	60,0

¹ Pro Stück



Abmessungen Modell BVH

Modell	BVH 0,5	BVH 1,12	BVH 1,5	BVH 2,0	BVH 2,5	BVH 3,2	BVH 4,0	BVH 5,0	BVH 6,0	BVH 7,5
A, mm	180	210	240	280	340	400	530	660	800	980
B, mm	50	60	70	80	100	120	160	200	250	300
C, mm	80	95	105	115	120	140	180	210	250	300
D, mm	18	20	22	26	32	32	36	40	50	60
E, mm	150	170	200	220	270	320	420	520	640	760



Hebeklemme mit Sicherheitsarretierung Modell THS

Tragfähigkeit 750 - 4.500 kg

Die Hebeklemme Modell THS eignet sich bei paarweisem Einsatz besonders für den horizontalen Transport von Blechen. Auch der Transport von leicht durchhängenden Blechen ist möglich.

Die Hebeklemme wird durch die Sicherheitsarretierung mit Federvorspannung sicher am Blech gehalten, auch wenn keine Zugkraft ausgeübt wird. Der Handhebel dient dem Öffnen und Schließen der Klemmbacke und arretiert diese in geöffneter Stellung.

Optional

- Schwenköse für THS 1,5 und THS 3,0

INFO

Bei paarweisem Einsatz darf der Neigungswinkel β des Anschlagmittels 30° nicht überschreiten.

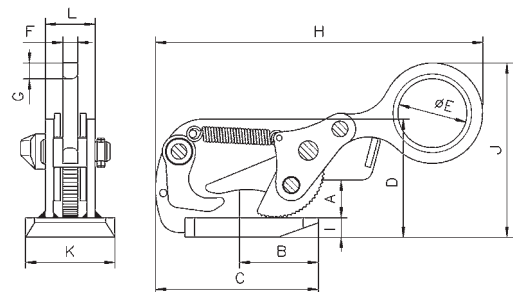
Technische Daten Modell THS

Modell	EAN-Nr. 4025092*	Tragfähigkeit ¹ kg	Greifbereich mm	Gewicht kg
THS 0,75	*551267	750	0 - 20	3,2
THS 1,5	*550734	1.500	0 - 35	6,1
THS 3,0	*551373	3.000	0 - 40	12,7
THS 4,5	*553483	4.500	0 - 40	16,5

¹ Pro Stück

Abmessungen Modell THS

Modell	THS 0,75	THS 1,5	THS 3,0	THS 4,5
A, mm	30	38	45	47
B, mm	70	80	95	110
C, mm	130	165	205	235
D, mm	97	120	160	196
Ø E, mm	50	70	80	90
F, mm	12	15	20	20
G, mm	15	17	25	30
H, mm	255	335	400	450
I, mm	15	20	30	59
J, mm	135	165	195	230
K, mm	80	90	100	110
L, mm	40	50	60	64



Hebeklemme Modell TWH

Tragfähigkeit 1.500 - 5.000 kg

Die Hebeklemme Modell TWH eignet sich bei paarweisem Einsatz für den horizontalen Transport von Einzelblechen und gebündelten Blechpaketen. Für dünne Bleche, die beim Transport eine extreme Durchbiegung erfahren, ist die Klemme nicht geeignet.

Zum Einsatz als Zweistrang-Transportgehänge ist die Komplettierung mit entsprechenden Ketten oder Seilen erforderlich.

Die Tragfähigkeitsangabe gilt für zwei Hebeklemmen.

Optional

- Schutzbelag

INFO

Der Neigungswinkel β des Anschlagmittels darf 45° nicht überschreiten.

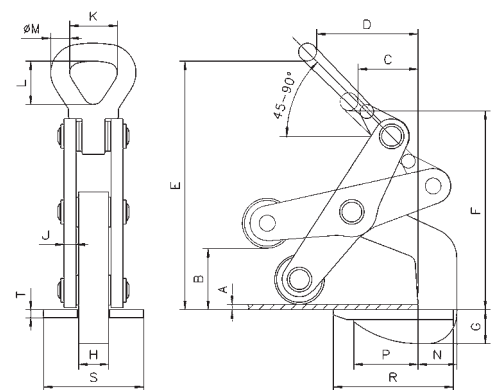


Technische Daten Modell TWH

Modell	EAN-Nr. 4025092*	Tragfähigkeit ¹ kg	Greifbereich mm	Gewicht ² kg
TWH 30 mit Rolle	*550529	1.500	5 - 60	5,6
TWH 50 mit Rolle	*551441	2.500	10 - 70	10,3
TWH 70 mit Rolle	*551380	3.500	10 - 80	13,4
TWH 100 mit Rolle	*551618	5.000	10 - 102	27,7
TWH 30 mit Platte	*555654	1.500	5 - 60	5,7
TWH 50 mit Platte	*555661	2.500	10 - 70	10,3
TWH 70 mit Platte	*555678	3.500	10 - 80	13,5
TWH 100 mit Platte	*555685	5.000	10 - 102	27,8

¹ Pro Paar bei Neigungswinkel 45°

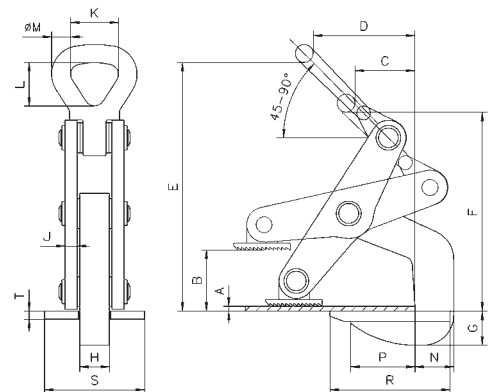
² Pro Stück



Modell TWH mit Rolle

Abmessungen Modell TWH

Modell	TWH 30 mit Rolle	TWH 50 mit Rolle	TWH 70 mit Rolle	TWH 100 mit Rolle	TWH 30 mit Platte	TWH 50 mit Platte	TWH 70 mit Platte	TWH 100 mit Platte
A, mm	5	10	10	10	5	10	10	10
B, mm	60	70	80	102	60	70	80	102
C, mm	60	75	90	110	60	75	90	110
D, mm	105	130	162	170	105	130	162	170
E, mm	250	315	345	425	250	315	345	425
F, mm	200	275	292	345	200	275	292	345
G, mm	31	45	55	57	22	38	48	45
H, mm	30	30	30	45	30	30	30	45
J, mm	12	12	15	20	12	12	15	20
K, mm	50	64	64	89	50	64	64	89
L, mm	73	92	92	130	73	92	92	130
Ø M, mm	18	25	25	35	18	25	25	35
N, mm	36	58	65	80	36	58	65	80
P, mm	65	77	105	120	65	77	105	120
R, mm	120	150	185	210	120	150	185	210
S, mm	100	100	100	120	100	100	100	120
T, mm	10	10	10	12	10	10	10	12



Modell TWH mit Platte



Hebeklemme Modell THK

Tragfähigkeit 750 - 9.000 kg

Die Hebeklemme Modell THK eignet sich bei paarweisem Einsatz besonders für den horizontalen Transport von dünnen Blechen mit starkem Durchhang.

Zum Einsatz als Zweistrang-Transportgehänge ist die Komplettierung mit entsprechenden Ketten oder Seilen erforderlich.



INFO

Der Neigungswinkel β des Anschlagmittels darf 30° nicht überschreiten!

Technische Daten Modell THK

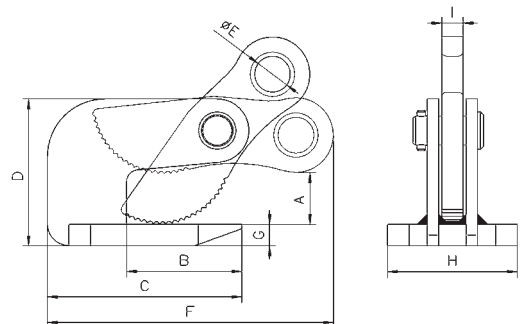
Modell	EAN-Nr. 4025092*	Tragfähigkeit ¹ kg	Greifbereich mm	Gewicht ² kg
THK 0,75	*550628	750	0 - 25	1,7
THK 1,5	*550284	1.500	0 - 35	3,2
THK 3,0	*550390	3.000	0 - 35	5,7
THK 4,5	*551120	4.500	0 - 45	8,4
THK 6,0	*551038	6.000	0 - 60	11,6
THK 9,0	*551960	9.000	0 - 60	17,9

¹ Pro Paar bei Neigungswinkel 30°

² Pro Stück

Abmessungen Modell THK

Modell	THK 0,75	THK 1,5	THK 3,0	THK 4,5	THK 6,0	THK 9,0
A, mm	25	36	38	48	63	65
B, mm	72	80	93	103	124	113
C, mm	118	135	168	183	214	223
D, mm	81	102	119	140	176	188
Ø E, mm	20	25	30	30	35	40
F, mm	161	198	227	238	284	317
G, mm	12	15	20	25	30	35
H, mm	86	102	110	122	110	148
I, mm	12	15	20	20	20	20



Plattenzange Modell TPZ

Tragfähigkeit 400 - 750 kg

Die Plattenzange Modell TPZ eignet sich zum Aufnehmen, Ablegen und vertikalen Transport von Holz-, Span- und Kunststoffplatten.

Mittels Handgriff wird die Zange auf die Platte geführt. Beim Anheben fasst der mit Schutzbelag ausgerüstete Greifer schonend zu und gewährleistet absolut sicheren Halt.

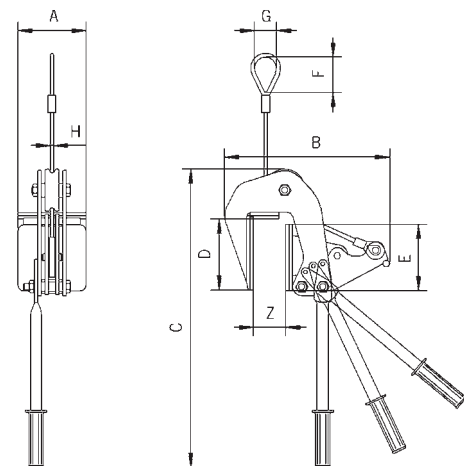


Technische Daten Modell TPZ

Modell	EAN-Nr. 4025092*	Tragfähigkeit kg	Greifbereich Z mm	Gewicht kg
TPZ 0,4/55	*555234	400	5 - 55	6,3
TPZ 0,4/100	*558983	400	55 - 100	9,0
TPZ 0,75/60	*558990	750	5 - 60	12,0
TPZ 0,75/120	*559003	750	60 - 120	14,0

Abmessungen Modell TPZ

Modell	TPZ 0,4/55	TPZ 0,4/100	TPZ 0,75/60	TPZ 0,75/120
A, mm	120	120	155	155
B, mm	290	335	349	406
C, mm	525	525	545	560
D, mm	125	125	145	145
E, mm	117	117	135	135
F, mm	60	60	121	121
G, mm	40	40	75	75
H, mm	6	6	8x24	8x24



Modell TPZ, bis 400 kg Ausstattung mit Seil,
ab 750 kg Ausstattung mit Kette.



Handtragklaue, magnetisch Modell THM

Tragfähigkeit 120 - 170 kg

Die Handtragklaue Modell THM ist für den waagerechten und senkrechten Stahlblechtransport, das Abheben von Blechen vom Stapel, das Herausziehen von Blechtafeln aus Regalen sowie den Transport von flächigen Teilen aus magnetisierbarem Stahl geeignet.

Der Einsatzbereich liegt je nach Modell bei Blechdicken von 1-5 mm.

Das Lösen der Klaue geschieht über einen Exzenter durch Niederdrücken des Traggriffes.

Die Handtragklaue ist wartungsfrei und hat eine zeitlich unbegrenzte Magnetkraft.

INFO

Die Anschlagfläche der Klaue muss frei von Schmutz, Öl, Fett, Zunder, Rost, Farbe usw. sein.

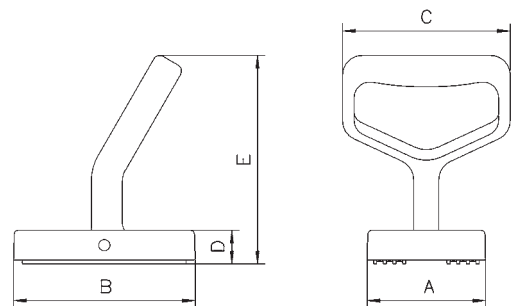
Technische Daten Modell THM

Modell	EAN-Nr. 4025092*	Tragfähigkeit ¹ kg	Schleppplast ¹ kg	Gewicht kg
THM 120	*550963	120	70	2
THM 170	*550437	170	100	2

¹ Gemessen bei 2-facher Sicherheit auf ziehblankem Material St37 k

Abmessungen Modell THM

Modell	THM 120	THM 170
A, mm	90	116
B, mm	140	140
C, mm	130	130
D, mm	25	25
E, mm	172	172



Handklemme Modell THG

Tragfähigkeit 250 kg

Die Handklemme Modell THG ist für den Einzeltransport von leichten und dünnen Blechen geeignet.

Durch das Eindrücken des Handgriffes gegen eine Federvorspannung wird die Klemme geöffnet und auf das Blech geschoben.

Der Transport erfolgt mittels eines ergonomisch optimal geformten Handgriffes.

Ein unbeabsichtigtes Herausrutschen des Bleches wird durch eine Federvorspannung verhindert.



INFO

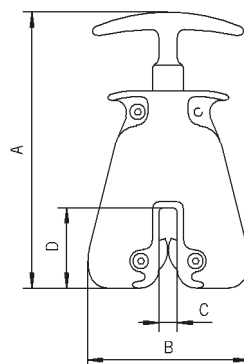
Die Oberflächenhärte des Bleches darf HRC 30 nicht überschreiten.

Technische Daten Modell THG

Modell	EAN-Nr. 4025092*	Tragfähigkeit kg	Greifbereich mm	Gewicht kg
THG	*556057	250	0 - 10	1,4

Abmessungen Modell THG

Modell	THG
A, mm	184
B, mm	105
C, mm	12
D, mm	53
Dicke, mm	40



Auf- und Absetzen



Transport



Schraubklemme für Vertikal- und Horizontalzug Modell TSH

Tragfähigkeit 750 - 5.000 kg

Die Schraubklemme bietet viele Einsatzmöglichkeiten. Insbesondere ist sie zum Heben, Wenden und Ziehen von Blechen, Trägern, Stahlkonstruktionen usw. geeignet.

Beim Einsatz muss darauf geachtet werden, dass die Klemme mittels der Gewindespindel handfest am Transportgut angezogen ist.

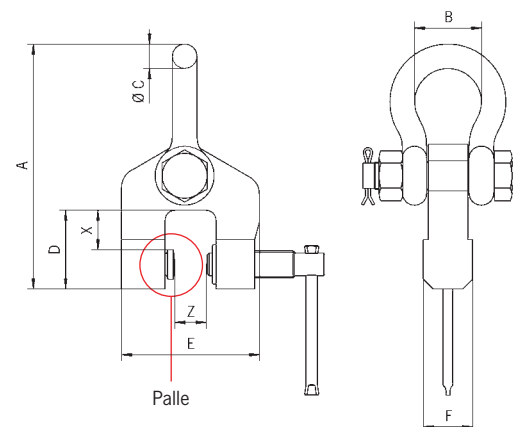
Mit Beginn des Kranzuges stellt sich durch die schwenkbar gelagerte Palle eine Verkantung ein, die eine hohe Klemmung bewirkt (siehe Funktionsskizze).

Technische Daten Modell TSH

Modell	EAN-Nr. 4025092*	Tragfähigkeit kg	Greifbereich Z mm	Gewicht kg
TSH 0,75	*559027	750	0 - 28	3,1
TSH 1,5	*550123	1.500	0 - 32	7,4
TSH 2,0	*120302	2.000	90 - 140	14,8
TSH 2,0 S	*426756	2.000	50 - 100	14,5
TSH 3,0	*550154	3.000	0 - 50	11,4
TSH 5,0	*550215	5.000	0 - 80	27,6

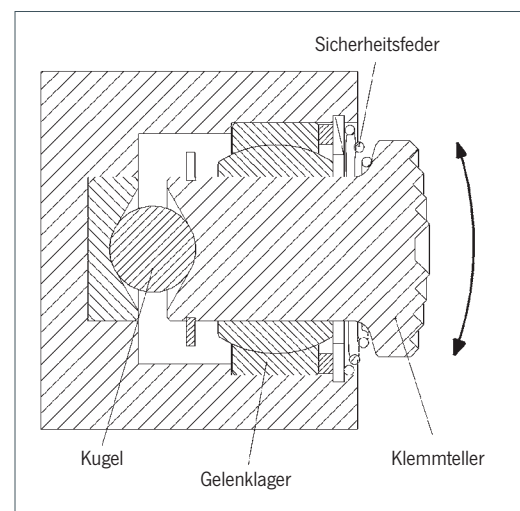
Abmessungen Modell TSH

Modell	TSH 0,75	TSH 1,5	TSH 2,0	TSH 2,0 S	TSH 3,0	TSH 5,0
A, mm	190	255	318	318	290	470
B, mm	52	65	74	74	74	130
Ø C, mm	19	26	30	30	30	50
D, mm	43	75	90	90	85	135
E, mm	113	130	286	246	170	225
F, mm	35	44	60	60	50	72
X, mm	15	40	38	38	40	50



INFO

Die Oberflächenhärte des Bleches darf HRC 50 nicht überschreiten.



Funktionsskizze Palle

Schraubklemme zum Heben, Ziehen und Transportieren Modell TSD

Tragfähigkeit 1.500 - 7.500 kg

Die Schraubklemme TSD ist ein bewährtes Hilfsmittel bei Spann-, Richt- und Zugarbeiten.

Beim Einsatz muss darauf geachtet werden, dass die Klemme mittels der Gewindespindel handfest am Werkstück angezogen ist.

Mit Beginn des Zuges stellt sich durch die schwenkbar gelagerte Palette eine Verkantung ein, die eine hohe Klemmung bewirkt (siehe Funktionsskizze).

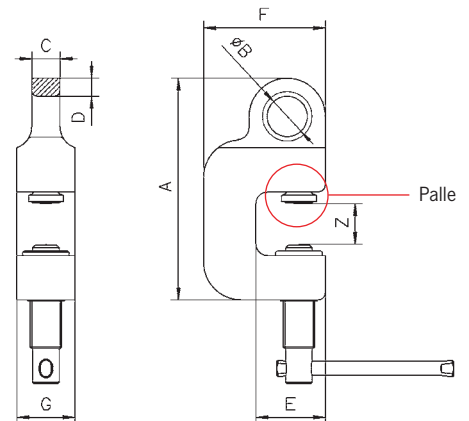


Technische Daten Modell TSD

Modell	EAN-Nr. 4025092*	Tragfähigkeit kg	Greifbereich Z mm	Gewicht kg
TSD 1,5	*550598	1.500	0 - 35	4,8
TSD 3,0	*550864	3.000	0 - 35	8,1
TSD 5,0	*551717	5.000	0 - 40	14,5
TSD 7,5	*550987	7.500	0 - 40	18,1

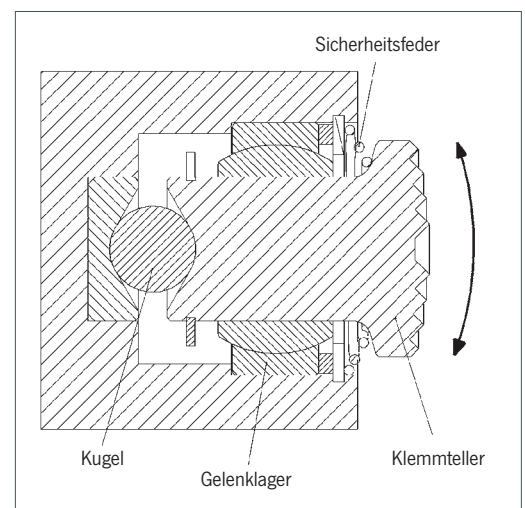
Abmessungen Modell TSD

Modell	TSD 1,5	TSD 3,0	TSD 5,0	TSD 7,5
A, mm	191	235	275	295
Ø B, mm	35	46	55	65
C, mm	24	34	40	50
D, mm	16	17	18	22
E, mm	60	67	85	92
F, mm	105	120	150	162
G, mm	50	60	75	80



INFO

Die Oberflächenhärte des Bleches darf HRC 50 nicht überschreiten.



Funktionsskizze Palle



Schraubklemme für dreidimensionale Zugrichtungen Modell TSZ

Tragfähigkeit 500 - 7.500 kg

Die Schraubklemme Modell TSZ ist in allen Zugrichtungen belastbar. Sie bietet viele Einsatzmöglichkeiten im Transport von Stahlbauteilen, bei der Beschickung von Bearbeitungsmaschinen, beim Walzen von Blechen usw.

Beim Einsatz muss darauf geachtet werden, dass die Klemme mittels der Gewindespindel handfest am Transportgut angezogen ist. Mit Beginn des Kranzuges stellt sich durch die schwenkbar gelagerte Palle eine Verkantung ein, die eine hohe Klemmung bewirkt (siehe Funktionsskizze).

INFO

Die Oberflächenhärte des Bleches darf HRC 50 nicht überschreiten.

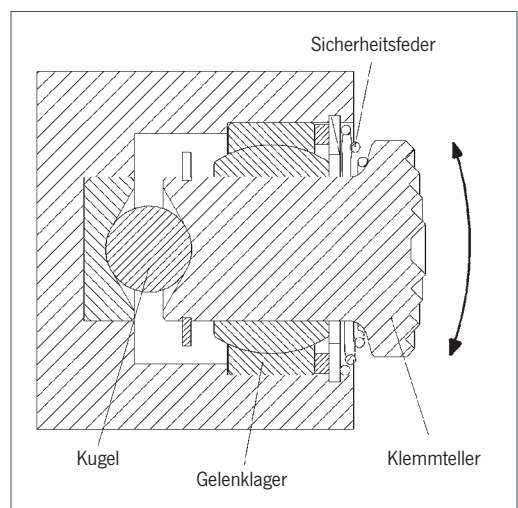
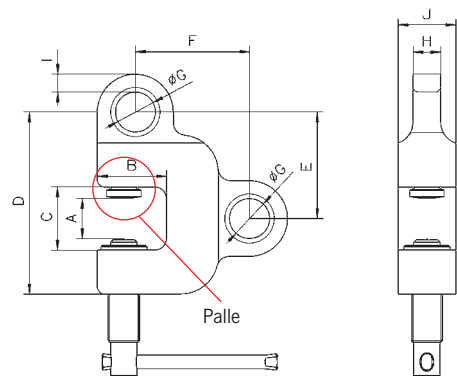


Technische Daten Modell TSZ

Modell	EAN-Nr. 4025092*	Tragfähigkeit kg	Greifbereich mm	Gewicht kg
TSZ 0,5	*555739	500	0 - 28	2,3
TSZ 1,5	*555746	1.500	0 - 35	5,6
TSZ 3,0	*555753	3.000	0 - 35	8,8
TSZ 5,0	*555760	5.000	0 - 40	16,2
TSZ 7,5	*555777	7.500	0 - 40	20,9

Abmessungen Modell TSZ

Modell	TSZ 0,5	TSZ 1,5	TSZ 3,0	TSZ 5,0	TSZ 7,5
A, mm	28	35	35	40	40
B, mm	43	60	67	85	92
C, mm	45	55	65	75	75
D, mm	125	158	195	230	240
E, mm	72	93	114	133	143
F, mm	83	99	120	150	162
Ø G, mm	26	35	46	55	65
H, mm	16	24	34	40	50
I, mm	12	16	17	18	23
J, mm	35	50	60	75	80



Funktionsskizze Palle