

Rundmaterialgreifer Modell TRU

Tragfähigkeit 100 - 4.000 kg

Rundmaterial und Rohre bis 600 mm Durchmesser fasst der Scherengreifer Modell TRU einfach und sicher.

Mit dem Schutzbelag kann auch Material mit einer empfindlichen Oberfläche schonend gefasst werden.



INFO

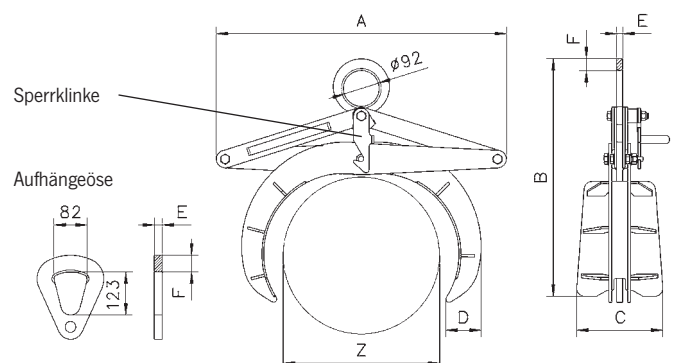
Der Schutzbelag verhindert nur dann ein Lastrutschen, wenn die Materialoberfläche sauber und trocken ist und weder Öl noch Fett aufweist.

Technische Daten Modell TRU

Modell	EAN-Nr. 4025092*	EAN-Nr. 4025092* mit Schutzbelag	Tragfähigkeit kg	Greifbereich Z mm	Gewicht kg
TRU 0,1/150	*550918	*551632	100	50 - 150	4,2
TRU 0,5/200	*550475	*551151	500	35 - 200	13,6
TRU 1,0/200	*550949	*552165	1.000	35 - 200	13,6
TRU 1,5/300	*550505	*550512	1.500	80 - 300	27,0
TRU 3,0/300	*550758	*550536	3.000	80 - 300	49,0
TRU 4,0/600	*551526	*550406	4.000	200 - 600	204,0

Abmessungen Modell TRU

Modell	TRU 0,1/150	TRU 0,5/200	TRU 1,0/200	TRU 1,5/300	TRU 3,0/300	TRU 4,0/600
A, mm	270	503	509	720	740	1.420
B min., mm	292	417	437	520	582	930
B max., mm	458	723	745	937	960	1.815
C, mm	97	150	178	204	220	318
D, mm	43	56	82	84	125	205
E, mm	8	15	15	20	20	30
F, mm	17	17	30	25	30	35



Modell TRU, Aufhängeöse für Greifer ab 2.000 kg Nutzlast.
Die Sperrklinke dient der Verriegelung in geöffneter Stellung.



Abb. zeigt Sonderkonstruktion mit Rollen, Standard ohne Rollen, wie Zeichnung.

Rollengreifer Modell TR

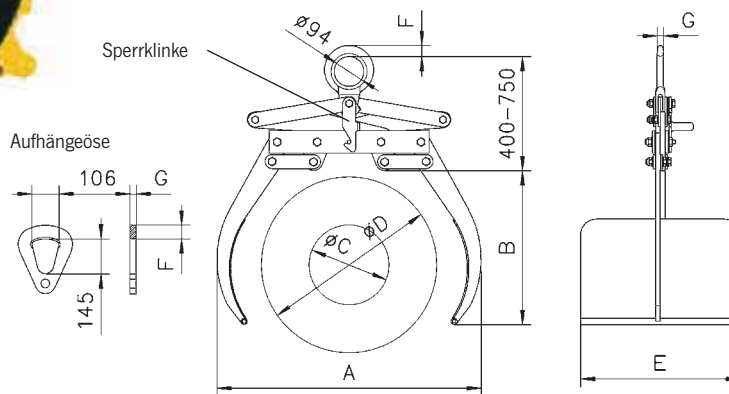
Tragfähigkeit 200 - 3.000 kg

Der Rollengreifer Modell TR, auch für Rohre bis 1.050 mm Durchmesser, bietet viele Möglichkeiten der Lastaufnahme und des Transports. Mit der abgebildeten Ausführung steht ein leichter Greifer für zylindrische Körper zur Auswahl.

Mit ihm können Rollen aus Papier, Stoff und Blech sowie Rohre und liegende Fässer aufgenommen, transportiert und abgesetzt werden. Damit dies bei empfindlichen Oberflächen auch schonend geschieht, können die Greifschalen mit einem Schutzbelag aus Bremsit® oder Hartgummi versehen werden.

INFO

Bei Verwendung eines Schutzbelages muss die Oberfläche sauber, trocken, öl- und fettfrei sein.



Aufhängeöse für Greifer ab 2.000 kg Nutzlast.
Die Sperrklinke dient der Verriegelung in geöffneter Stellung.

Technische Daten Modell TR

Modell	EAN-Nr. 4025092*	EAN-Nr. 4025092* mit Schutzbelag	Tragfähigkeit kg	Greifbereich mm	Gewicht kg
TR 0,2/550	*553506	*552585	200	350 - 550	34
TR 0,2/650	*553513	*554978	200	450 - 650	41
TR 0,3/750	*553520	*554985	300	500 - 750	47
TR 0,5/750	*553537	*551700	500	500 - 750	47
TR 0,5/900	*553544	*552400	500	650 - 900	54
TR 0,75/1050	*552561	*554992	750	700 - 1.050	56
TR 1,0/750	*553551	*555005	1.000	500 - 750	55
TR 1,0/1050	*553568	*555012	1.000	700 - 1.050	71
TR 2,0/1050	*553575	*555029	2.000	700 - 1.050	135
TR 3,0/1050	*553582	*555036	3.000	700 - 1.050	154

Abmessungen Modell TR

Modell	TR 0,2/550	TR 0,2/650	TR 0,3/750	TR 0,5/750	TR 0,5/900	TR 0,75/105	TR 1,0/750	TR 1,0/1050	TR 2,0/1050	TR 3,0/1050
A, mm	800	900	1.100	1.100	1.150	1.300	1.000	1.350	1.350	1.350
B, mm	565	615	665	665	765	815	665	815	815	815
Ø D, mm	550	650	750	750	900	1.050	750	1.050	1.050	1.050
E, mm	550	550	550	550	550	550	550	550	800	800
F, mm	35	35	35	35	35	35	35	35	45	45
G, mm	20	20	20	20	20	20	20	20	30	30
Ø C, mm	350	450	500	500	650	700	500	700	700	700

Profileisengreifer Modell TPR

Tragfähigkeit 500 - 3.000 kg

Der Greifer Modell TPR ist ausgelegt für den Transport von Trägern, Profilen usw. Er verfügt über einen großen Greifbereich und kann somit für die unterschiedlichsten Flanschbreiten eingesetzt werden.

Mit seinen Greifbacken fasst er formschlüssig unter und gewährt einen absolut sicheren Halt.

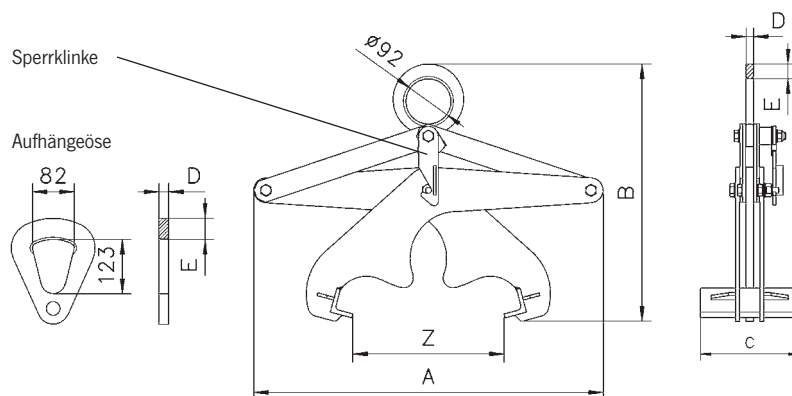


Technische Daten Modell TPR

Modell	EAN-Nr. 4025092*	Tragfähigkeit kg	Greifbereich Z mm	Gewicht kg
TPR 0,5/200	*551496	500	0 - 200	15,0
TPR 1,5/300	*551045	1.500	0 - 300	22,6
TPR 3,0/300	*553490	3.000	0 - 300	41,7

Abmessungen Modell TPR

Modell	TPR 0,5/200	TPR 1,5/300	TPR 3,0/300
A, mm	510	710	720
B min., mm	390	495	525
B max., mm	625	830	920
C, mm	200	200	220
D, mm	15	15	20
E, mm	30	30	43



Aufhängeöse für Greifer ab 2.000 kg Nutzlast.
Die Sperrklinke dient der Verriegelung in geöffneter Stellung.



Blockgreifer Modell TVB

Tragfähigkeit 250 und 500 kg

Der Blockgreifer Modell TVB findet seine Verwendung beim Transport von Stein- und Betonblöcken und anderen parallelwandigen Gütern.

Der mit Schutzbelag ausgestattete Greifer gewährleistet einen sicheren und schonenden Transport.

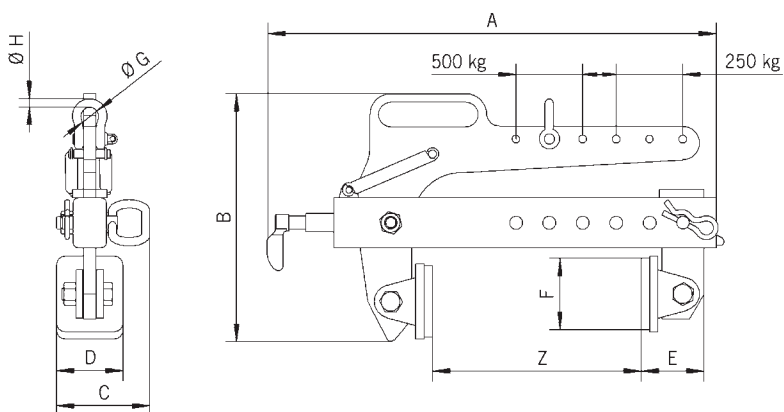
Der Greifbereich und die Schwerpunktlage sind einfach und schnell mittels Steckbolzen einstellbar.

INFO

Die Oberfläche des Transportgutes muss trocken, sauber, öl- und fettfrei sein.

Technische Daten Modell TVB

Modell	EAN-Nr. 4025092*	Tragfähigkeit kg	Greifbereich Z mm	Gewicht kg
TVB 500	*556989	250/500	0 - 240	13



Abmessungen Modell TVB

Modell	TVB 500
A, mm	537
B, mm	296
C, mm	112
D, mm	80
E, mm	75
F, mm	85
Ø G, mm	22
Ø H, mm	10



Blockgreifer mit engem Maul Modell TBG

Tragfähigkeit 200 - 2.500 kg

Blockgreifer sind für alle parallelwandigen Güter verwendbar, die dem Anpressdruck der Greifbacken standhalten, der doppelt so groß wie das aufgenommene Gewicht ist.

Die Geräte werden serienmäßig mit auswechselbaren Hartgummi-Profilleisten geliefert.



INFO

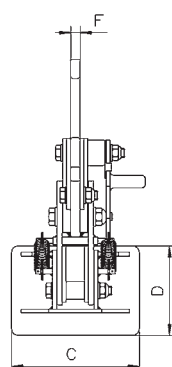
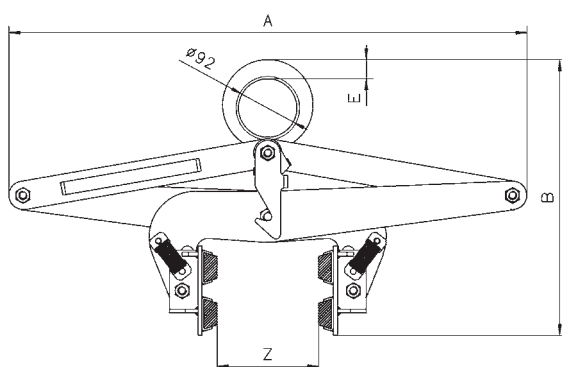
Beim Betrieb mit Schutzbelag-Ausführung muss das Hebegut trocken, sauber, öl- und fettfrei sein.

Technische Daten Modell TBG mit engem Maul

Modell	EAN-Nr. 4025092*	Tragfähigkeit kg	Greifbereich Z mm	Gewicht kg
TBG 0,2/150	*552141	200	0 - 150	24
TBG 0,3/150	*553599	300	0 - 150	27
TBG 0,5/150	*552455	500	0 - 150	27
TBG 1,0/250	*552356	1.000	50 - 250	50
TBG 1,5/250	*552394	1.500	50 - 250	50
TBG 2,5/250	*551571	2.500	50 - 250	79

Abmessungen Modell TBG mit engem Maul

Modell	TBG 0,2/150	TBG 0,3/150	TBG 0,5/150	TBG 1,0/250	TBG 1,5/250	TBG 2,5/250
A, mm	815	815	815	1.050	1.050	1.050
B min., mm	420	420	420	460	460	460
B max., mm	760	760	760	980	980	980
C, mm	200	200	200	250	250	250
D, mm	160	160	160	160	160	160
E, mm	30	30	30	29	29	29
F, mm	15	15	15	20	20	25





Blockgreifer mit weitem Maul Modell TBG

Tragfähigkeit 200 - 5.000 kg

Die Geräte werden serienmäßig mit Schutzbelag geliefert.



Technische Daten Modell TBG mit weitem Maul

Modell	EAN-Nr. 4025092*	Tragfähigkeit kg	Greifbereich Z mm	Gewicht kg
TBG 0,2/500	*551489	200	200 - 500	49
TBG 0,3/700	*551816	300	400 - 700	52
TBG 0,5/900	*552288	500	600 - 900	55
TBG 1,0/400	*553612	1.000	100 - 400	51
TBG 1,0/1100	*552134	1.000	800 - 1.100	72
TBG 1,5/1300	*553605	1.500	1.000 - 1.300	128
TBG 2,0/500	*553629	2.000	200 - 500	126
TBG 3,0/500	*553636	3.000	200 - 500	160
TBG 4,0/500	*553643	4.000	200 - 500	240
TBG 5,0/500	*553650	5.000	200 - 500	270

INFO

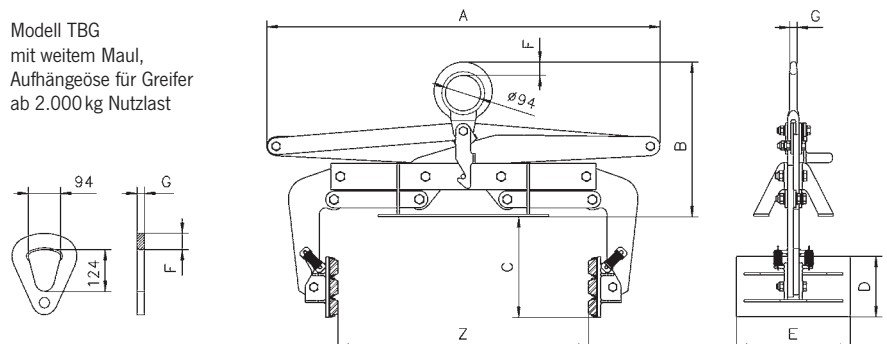
Beim Betrieb mit Schutzbelag-Ausführung muss das Hebegut trocken, sauber, öl- und fettfrei sein.

Abmessungen Modell TBG mit weitem Maul

Modell	TBG 0,2/500	TBG 0,3/700	TBG 0,5/900	TBG 1,0/400	TBG 1,0/1100	TBG 1,5/1300	TBG 2,0/500	TBG 3,0/500	TBG 4,0/500	TBG 5,0/500
A ¹ , mm	1.040	1.040	1.120	1.040	1.320	1.520	1.100	1.100	1.100	1.100
B min., mm	390	390	390	390	390	390	530	530	600	600
B max., mm	840	840	840	840	840	840	1.120	1.120	1.190	1.190
C, mm	275	275	275	250	275	275	250	250	250	250
D, mm	160	160	160	160	160	160	160	160	160	160
E, mm	300	300	300	300	300	300	350	350	350	350
F, mm	35	35	35	35	35	35	36	42	48	48
G, mm	20	20	20	20	20	20	25	30	35	35

¹ Scherenmaß

Modell TBG
mit weitem Maul,
Aufhängeöse für Greifer
ab 2.000 kg Nutzlast



Ballengreifer Modell TBA

Tragfähigkeit 200 - 1.000 kg

Ballengreifer nehmen bis 1,3m breite Ballen aus Fadenwolle, Holzwolle, Stoff, Papier, Pressstroh sowie verschiedenartigen Spänen auf, transportieren sie unfallsicher mit festem Griff und auch behutsam, wenn es sich um Verarbeitungsware handelt. In diesem Fall werden die Greifarmer mit weichem Material gepolstert.

Die Sperrklinke rastet nur beim Öffnen des Greifers ohne Handbetätigung ein.



INFO

Der Standardgreifer ist mit Schutzbelag ausgestattet.

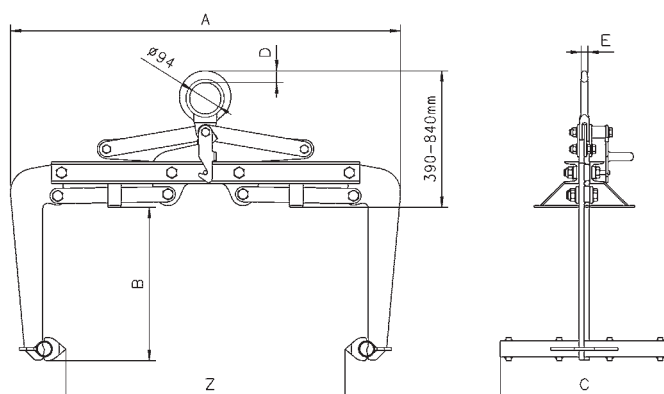
Auf Anfrage ist auch die Lieferung mit Verzahnung möglich.

Technische Daten Modell TBA

Modell	EAN-Nr. 4025092*	Tragfähigkeit kg	Greifbereich Z mm	Gewicht kg
TBA 0,2/700	*553667	200	250 - 700	40
TBA 0,3/900	*552080	300	450 - 900	42
TBA 0,5/1100	*552776	500	650 - 1.100	45
TBA 0,75/1300	*552035	750	850 - 1.300	62
TBA 1,0/1300	*553674	1.000	850 - 1.300	62

Abmessungen Modell TBA

Modell	TBA 0,2/700	TBA 0,3/900	TBA 0,5/1100	TBA 0,75/1300	TBA 1,0/1300
A, mm	890	1.090	1.290	1.550	1.550
B, mm	420	420	420	420	420
C, mm	500	500	500	500	500
D, mm	35	35	35	35	35
E, mm	20	20	20	20	20



Modell TBA 0,2-1t
mit Verzahnung



Schiengreifer mit Sicherheitsarretierung Modell TCR

Tragfähigkeit 1.000 - 2.000 kg

Eisenbahnschienen transportiert der Schiengreifer TCR einfach und sicher. Auch Schienen mit ähnlichem Kopf werden nach dem Festsetzen der Klemmbacke mittels Sicherheitshebel gefahrlos aufgenommen. Für lange Schienen sind zwei Greifer an einer Traverse zur Vermeidung einer größeren Durchbiegung vorteilhaft.

Da der Schienenkopf vornehmlich formschlüssig gegriffen wird, muss ein Schräghang vermieden werden.

INFO

Für Sondergrößen bitte das Schienenprofil und den Typ angeben!

Auch Mehrfach-Schiengreifer für den Transport von bis zu 12 Schienen gleichzeitig sind lieferbar.

Eine Gleisbewinde finden Sie auf der Seite 114.

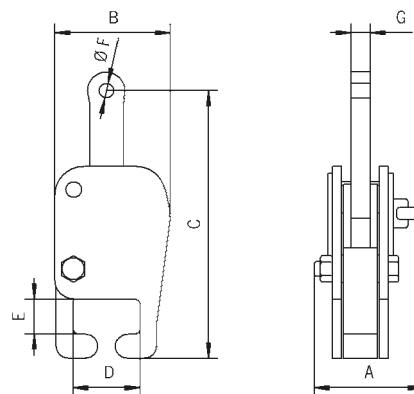
Technische Daten Modell TCR

Modell	EAN-Nr. 4025092*	Tragfähigkeit kg	Gewicht kg
TCR 1,0	*550802	1.000	12,4
TCR 2,0	*551076	2.000	13,9

Abmessungen Modell TCR

Modell	TCR 1,0	TCR 2,0
A ¹ , mm	144	144
B, mm	152	163
C, mm	350	350
D, mm	90	90
E, mm	46	46
Ø F, mm	20	20
G, mm	25	25

¹ Scherenmaß



Innengreifer Modell TDI

Tragfähigkeit 100 - 5.000 kg

Innengreifer sind in drei Ausführungen für die Aufnahme von zylindrischen oder rechteckigen Hohlkörpern ausgelegt. Die Klemmbacken, wahlweise mit Stahlspitzen, Hartmangan-Verzahnung oder Schutzbelag versehen, tragen den unterschiedlichen Formen und Materialien Rechnung, die transportiert werden müssen. Bei der Bestellung ist die gewünschte Ausführung anzugeben. Geeignet für Drahtrollen und Hohlkörper.



INFO

Für Innengreifer mit Schutzbelag-Backen müssen die Innenwandungen öl- und fettfrei sein!

Bitte bei der Bestellung die gewünschte Ausführung angeben!

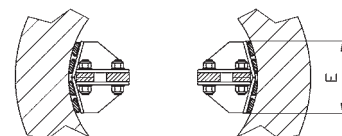
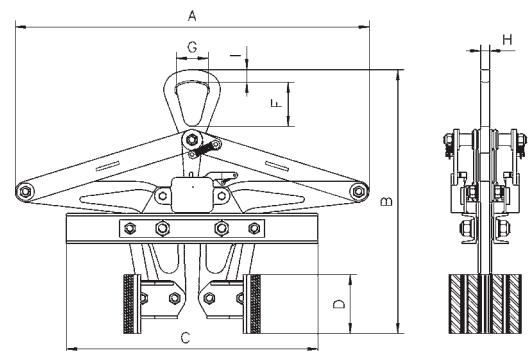
Technische Daten Modell TDI

Modell	EAN-Nr. 4025092*	Tragfähigkeit kg	Greifbereich mm	Gewicht kg
TDI 0,1/420	*551410	100	220 - 420	17
TDI 0,5/600	*552066	500	400 - 600	51
TDI 1,0/600	*553704	1.000	400 - 600	53
TDI 2,0/800	*553711	2.000	550 - 800	150
TDI 3,0/800	*553728	3.000	550 - 800	175
TDI 5,0/800 ¹	*553735	5.000	550 - 800	220

¹ Klemmbacke mit Hartmangan-Verzahnung lieferbar

Abmessungen Modell TDI

Modell	TDI 0,1/420	TDI 0,5/600	TDI 1,0/600	TDI 2,0/800	TDI 3,0/800	TDI 5,0/800
A, mm	790	1.200	1.200	1.400	1.450	1.450
B, mm	455	610	600	830	920	795
C, mm	550	800	900	1.100	1.000	1.000
D, mm	80	100	100	120	160	160
E, mm	90	160	160	220	220	65
F, mm	-	-	-	124	151	151
G, mm	Ø 60	Ø 92	Ø 92	83	107	107
H, mm	15	15	15	30	30	35
I, mm	22	30	30	42	42	42



Fassgreifer für den Transport von stehenden Fässern Modell TFA

Tragfähigkeit 300 kg

Dieses Gerät greift stehende Fässer seitlich und setzt sie in der gleichen Transportlage auch wieder ab.

Die Klemmbacken sind mit einem Hartgummibelag zur kraftschlüssigen Lastaufnahme versehen.

Die formschlüssige Abstützung der oberen Backenkanten an Fass-Sicken, -Rändern und -Reifen ist vorteilhaft.

Bei öligen oder fettigen Fässern ist dies aus Sicherheitsgründen sogar eine unabdingbare Voraussetzung.

Die mit Schutzbelag versehenen Halbschalen des Gerätes greifen das Fass schonend und sicher am Umfang.

Der Greifer ist für handelsübliche Fässer einsetzbar.

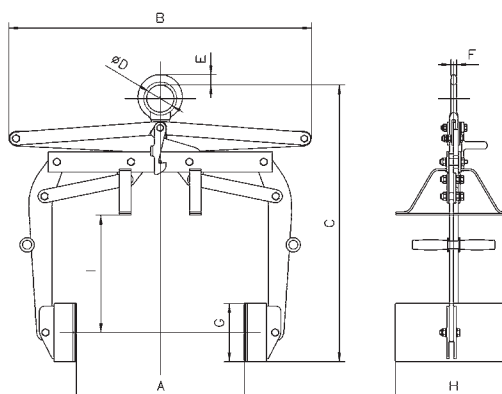


Technische Daten Modell TFA

Modell	EAN-Nr. 4025092*	Tragfähigkeit kg	Greifbereich Z Durchmesser mm	Gewicht kg
TFA 0,3/600	*557009	300	400 - 600	57

Abmessungen Modell TFA

Modell	TFA 0,3/600
A, mm	600
B, mm	1.040
C, mm	950
Ø D, mm	90
E, mm	34
F, mm	15
G, mm	200
H, mm	400
I, mm	400



INFO

Für Spundfässer nach EN ISO 15750-2.



Fassgreifer mit Drehvorrichtung Modell TFA D

Tragfähigkeit 300 kg

Zum Wenden und auch Entleeren von Fässern ist der Greifer mit Kippvorrichtung in gleicher Weise geeignet.

Um ein Fass mühelos drehen zu können, muss es im Schwerpunkt ge-griffen werden.



INFO

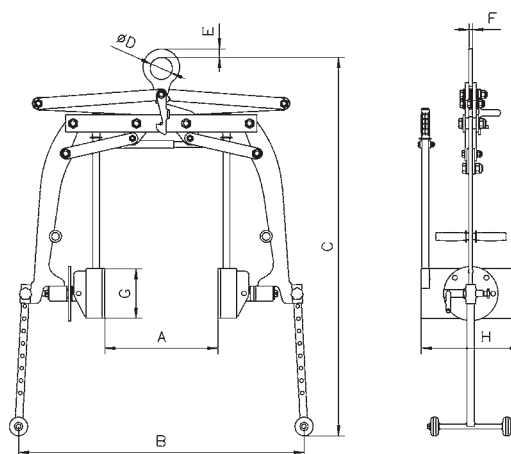
Für Spundfässer nach EN ISO 15750-2.

Technische Daten Modell TFA D

Modell	EAN-Nr. 4025092*	Tragfähigkeit kg	Greifbereich Z Durchmesser mm	Gewicht kg
TFA 0,3/600 D	*557917	300	400 - 600	83

Abmessungen Modell TFA D

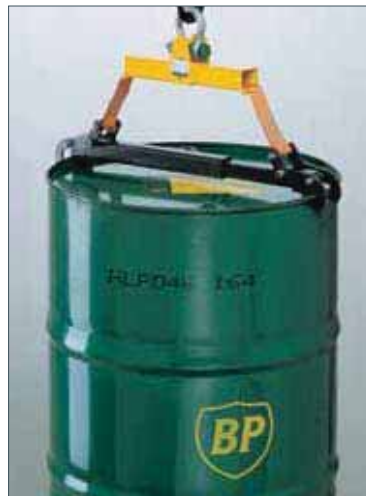
Modell	TFA 0,3/600 D
A, mm	600
B, mm	1.150
C, mm	1.525
Ø D, mm	90
E, mm	34
F, mm	15
G, mm	200
H, mm	400



Fassgreifer
 Modell TFA 0,35/700 R
 und TFA 0,35/700 TR

Tragfähigkeit 350 kg

Diese Fassgreifer sind für den Transport von Stahlfässern entwickelt worden. Sie fassen beim Transport mit ihren Greifklauen unter den Rand der Fässer und gewährleisten aufgrund ihrer formschlüssigen Verbindung einen absolut sicheren Halt.



Modell TFA-R



Modell TFA-TR

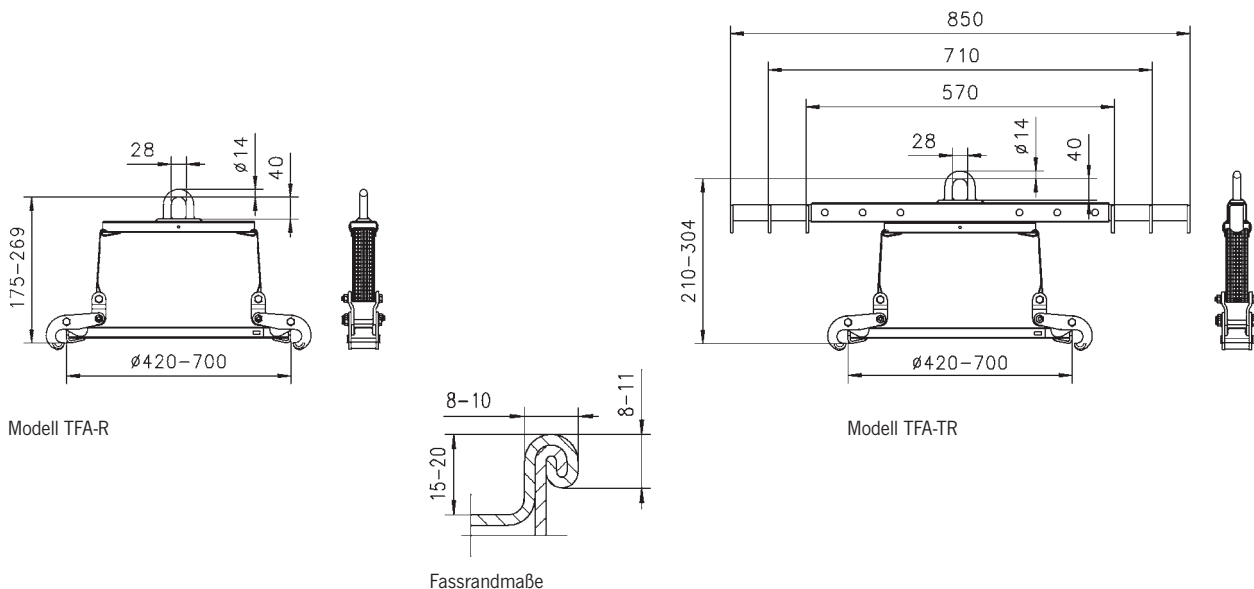
INFO

TFA 0,35/700 TR ist ein Kombi-Gerät für den Fasstransport, wahlweise mittels Kran oder Gabelstapler.

Für Spundfässer nach EN ISO 15750-2.

Technische Daten Modell TFA R/TR

Modell	EAN-Nr. 4025092*	Tragfähigkeit kg	Greifbereich Z Durchmesser mm	Gewicht kg
TFA 0,35/700 R	*551014	350	420 - 700	5,7
TFA 0,35/700 TR	*551472	350	420 - 700	9,2





Fassrandklemme Modell TFRK

Tragfähigkeit 500 kg

Die Fassrandklemme TFRK kann einzeln, paarweise oder mehrsträngig eingesetzt werden.

Die Klemme fasst unter den Rand des Fasses. Aufgrund einer Federvorspannung wird ein unbeabsichtigtes Öffnen der Klemme vermieden.

INFO

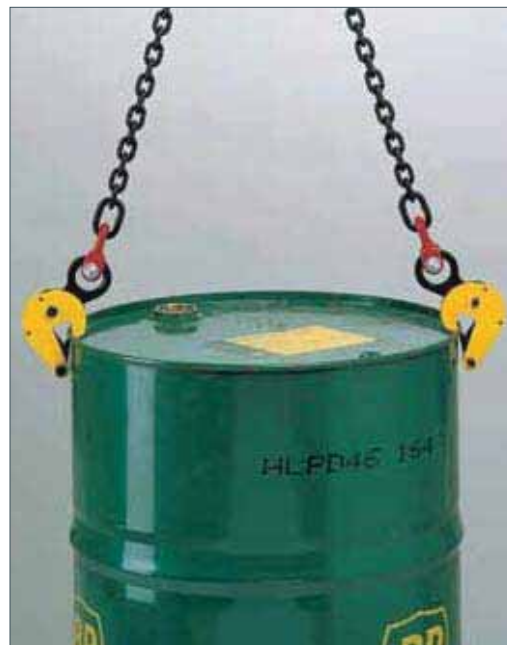
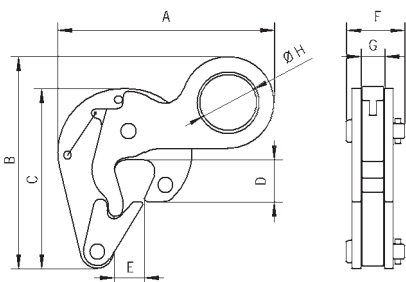
Für Spundfässer nach EN ISO 15750-2.

Technische Daten Modell TFRK

Modell	EAN-Nr. 4025092*	Tragfähigkeit kg	Gewicht kg
TFRK	*556415	500	1,5

Abmessungen Modell TFRK

Modell	TFRK 0,5
A, mm	152
B, mm	150
C, mm	127
D, mm	30
E, mm	21
F, mm	41
G, mm	17
Ø H, mm	40



Fassklemme Modell TFK

Tragfähigkeit 500 kg

Das geringe Gewicht und die kleinen Abmessungen der Fassklemme erlauben die Aufnahme von dicht palettierten Fässern.

Der Aufhängepunkt liegt beim Transport im Schwerpunkt der Fässer.



INFO

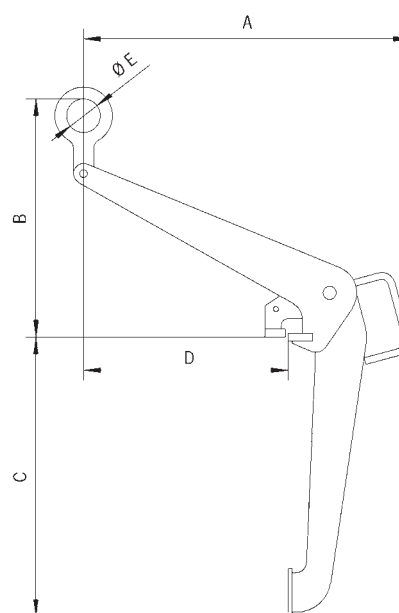
Für Spundfässer nach EN ISO 15750-2.

Technische Daten Modell TFK

Modell	EAN-Nr. 4025092*	Tragfähigkeit kg	Gewicht kg
TFK 0,5	*556071	500	7,3

Abmessungen Modell TFK

Modell	TFK 0,5
A, mm	479
B, mm	350
C, mm	410
D, mm	300
Ø E, mm	50





Kastengreifer mit Drehvorrichtung Modell TKA/d

Tragfähigkeit 150 kg

Bei dem abgebildeten Kastengreifer mit Drehvorrichtung handelt es sich um ein absolut sicheres Gerät, mit dessen Hilfe Stapelkästen nicht nur schonend transportiert, sondern auch im hängenden Zustand entleert werden können.

Der Greifer ist sehr robust und dennoch sehr leicht bedienbar und erfüllt die einschlägigen Normen und EG-Richtlinien.

Ein Sicherheitsverriegelungssystem vermeidet ein unbeabsichtigtes Öffnen des Greifers und Entleeren des Kastens.

Die Greifbacken fassen formschlüssig unter den Kastenrand. Eine Beschädigung des Kastens ist ausgeschlossen. Die Kippbewegung zum Entleeren des Kastens muss bewußt über eine Sicherheitsarretierung eingeleitet werden. Die Drehbarkeit der Kippvorrichtung ist auf 120° begrenzt. Dadurch wird das Umschlagen des Kastens beim Entleeren und die damit verbundene Unfallgefahr ausgeschlossen.

Optional

- Greifer für andere Kastengrößen auf Anfrage.

INFO

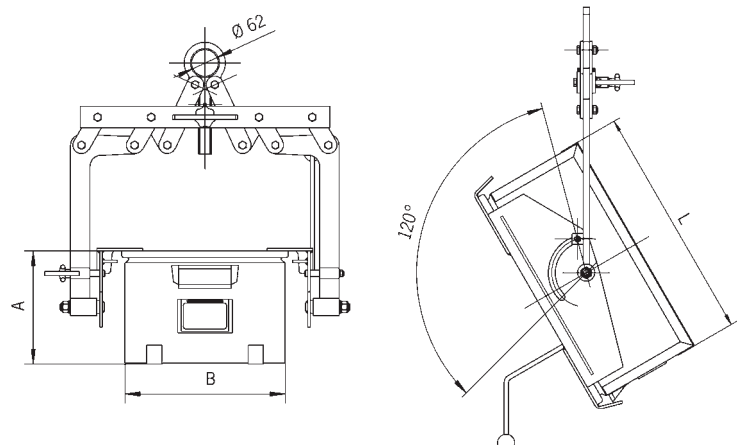
Bei Bestellung bitte Kastentyp angeben bzw. Musterkasten zur Verfügung stellen.

Technische Daten Modell TKA/d

Modell	EAN-Nr. 4025092*	Tragfähigkeit kg	Gewicht kg
TKA 0,15/330d	*551519	150	25,8
TKA 0,15/480d	*552103	150	26,0

Abmessungen Modell TKA/d

Modell	TKA 0,15/330d	TKA 0,15/480d
A, mm	200 - 300	300
B, mm	315 - 330	470 - 480
L, mm	465 - 540	550 - 660



Kastengreifer Modell TKA a/i

Tragfähigkeit 250 kg

Der leicht zu handhabende Kastengreifer, seitlich oder stirnseitig unter die Stapelsicken greifend, transportiert den Stapelkasten sicher und beschädigungsfrei.

Der Kastengreifer drückt beim Anheben mit den beiden Klemmschienen unter den stabilen Behälterrand. Bei diesem formschlüssigen Unterfassen drücken die beweglichen Backen schonend den Kastenrand gegen die außenliegenden Greifer-Stützschiene. Dabei tritt am Stapelkasten, aus Stahlblech oder Kunststoff, keine bleibende Verformung auf. Nach dem Absetzen rastet die Sperrklinke selbsttätig ein und hält den Kastengreifer geöffnet.

Zur Aufnahme des Stapelkastens muss nach dem Aufsetzen der Stützschiene die Sperrklinke so lange von Hand zurückgehalten werden, bis sie über dem Arretierbolzen liegt. Beim weiteren Hub fassen die Klemmschienen des Greifers unter den äußeren Rand des Kastens und heben ihn sicher hoch.

Der Kastengreifer ist als Außengreifer oder als Innengreifer erhältlich.



Modell TKA.../...a außengreifend



Modell TKA.../...i innengreifend



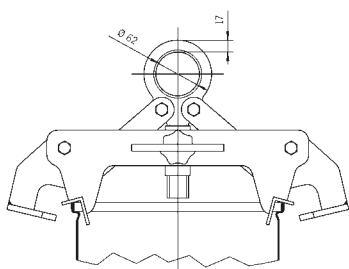
Modell TKA.../...i innengreifend

INFO

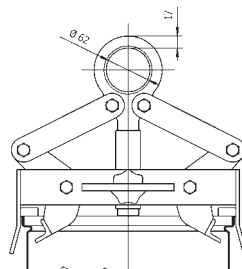
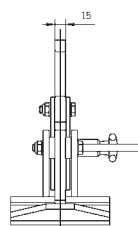
Bei Bestellung bitte Kastentyp angeben bzw. Musterkasten zur Verfügung stellen.

Technische Daten Modell TKA a/i

Modell	EAN-Nr. 4025092*	Tragfähigkeit kg	Gewicht kg	Greifweite mm
TKA 0,25/320a	*558082	250	9,3	320
TKA 0,25/480a	*558044	250	9,3	480
TKA 0,25/600a	*558099	250	9,3	600
TKA 0,25/320i	*558051	250	8,5	320
TKA 0,25/480i	*558068	250	8,5	480
TKA 0,25/600i	*558075	250	8,5	600



Modell TKA.../...a außengreifend



Modell TKA.../...i innengreifend

