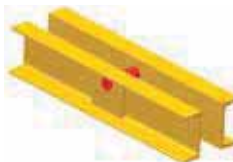


Traversenprogramm

Wo aus Gründen einer besseren Gewichtsverteilung oder geringen Durchbiegung lange, sperrige und schwere Lasten an mehreren Punkten getragen werden müssen, sind Tigrip-Kranhakentraversen das zweckmäßige und sichere Lastaufnahmemittel. Das umfangreiche Standardprogramm mit den vielfältigen Kombinationen von Traglast, Arbeitsbreiten, Verstellbereichen nebst Hakenarten und -anzahl berücksichtigt die häufig vorkommenden Anwendungsfälle. Die äußerst stabil-robuste und kostengünstige Standard-Reihe wird durch umfangreiche Sonderkonstruktionen, die auf die speziellen Kundenbelange abgestimmt sind, ergänzt.

Seitlich angebrachte Anschweißhaken, sogenannte Kuhhörner, nehmen Seilschlaufen oder Hebeband-Kranösen für den Transport von Rohren, Rollen oder Walzen an zwei oder mehreren Stellen auf. Sterntraversen für die Aufnahme von zylindrischen Körpern oder Quertraversen für die 4-Punkt-Aufhängung sind weitere Ausführungsformen der stets zuverlässigen, leicht zu handhabenden und unfallsicheren Tigrip-Kranhakentraversen.

Traversen werden in den unterschiedlichsten Formen und Ausführungen benötigt und oftmals für den jeweiligen Einsatzfall individuell hergestellt. Aufhänge- und Lastaufnahmevarianten sind mit den meisten Bauformen frei kombinierbar.



Aufhängevarianten

Ösenaufhängung

Standardaufhängung für den Einsatz mit Einfachhaken nach DIN 15401

Bei definiertem Lastschwerpunkt für symmetrische, aber auch asymmetrische Belastung möglich.

Kettenaufhängung

Zur Stabilisierung von Pendelbewegungen

In Kombination mit unserem Kettenprogramm ergeben sich eine Vielzahl an Möglichkeiten. Aufhänger für Einfachhaken als auch Doppelhaken. Verkürzungshaken ermöglichen die Schwerpunkt-Einstellungen bei asymmetrischen Lasten.

Innenliegende Bolzenaufhängung

Zur Reduzierung der Bauhöhe

Fix eingeschweißte aber auch steckbare Varianten möglich.

Doppel-Ösenaufhängung für Zweikranbetrieb

Ermöglicht den Einsatz als Übergangstraverse an zwei synchron laufenden Kränen.

Jede Aufhängevariante ist auch als Doppelaufhängung realisierbar.

Bügelauflaufung

Für den Einsatz mit Doppelhaken nach DIN 15402

Lastaufnahmevarianten

Ösenhaken

mit geschmiedeter Sicherungsfalle

Für den Einsatz mit beliebigen Anschlagmittel oder Anschlagpunkten.



Wirbelhaken

Ermöglichen ein Ausrichten des Hakens, an den Anschlagpunkt.

Varianten mit gleitgelagerten Wirbeln (nicht unter Last drehbar) und auch kugelgelagerten Wirbeln (unter Last drehbar) möglich



Anschweißhaken, stirnseitig (Kuhhorn mit Sicherung)

Zur Reduzierung der Bauhöhe an Einfachtraversen



Anschweißhaken (Kuhhörner mit Sicherung)

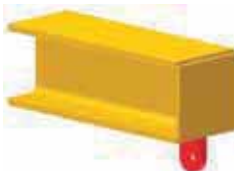
Für den Einsatz mit zwei einsträngigen oder einfach umgelegten Anschlagmitteln. Auch mit Verstellbügel möglich.



Aufnahmeösen

für fix montierte Anschlagmittel

Mit den Aufnahmeösen lässt sich die Traverse mit jedem Anschlagmittel aus unserem Programm fix kombinieren.



Mittelhaken

Für die Verwendung des Kranes wenn die Traverse nicht benötigt wird.

Durch den Mittelhaken erspart man sich das Ablegen und Wiederaufnehmen der Traverse.

Varianten als Ösenhaken oder Wirbelhaken möglich.





Kranhakentraverse, ohne Verstellung Modell TTS-E

Tragfähigkeit 1.000 - 10.000 kg

Für den Transport von symmetrischen Lasten

Ausstattung und Verarbeitung

- Aufnahmelasche für Einfachhaken nach DIN 15401
- Ösenhaken mit geschmiedeter Sicherungsfalle

Optional

- Andere Tragfähigkeiten
- Arbeitsbreiten nach Kundenerfordernis
- Außermittige Aufhängung für asymmetrische Lasten

Technische Daten Modell TTS-E

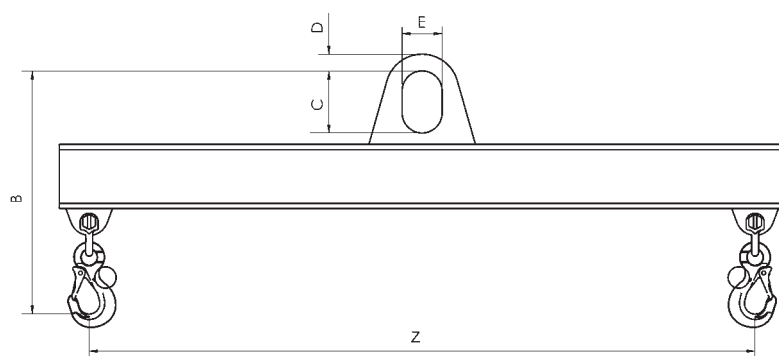
Modell	EAN-Nr. 4025092*	Tragfähigkeit kg	Arbeitsbreite Z mm	Hakenmaul mm	Gewicht kg
TTS 1,0/1000 E	*552905	1.000	1.000	23	23
TTS 2,0/1000 E	*554534	2.000	1.000	23	25
TTS 3,0/1000 E	*552813	3.000	1.000	30	28
TTS 5,0/1000 E	*554541	5.000	1.000	38	41
TTS 7,5/1000 E	*554558	7.500	1.000	42	50
TTS 10,0/1000 E	*554565	10.000	1.000	42	61
TTS 1,0/1500 E	*552851	1.000	1.500	23	31
TTS 2,0/1500 E	*554572	2.000	1.500	23	33
TTS 3,0/1500 E	*552028	3.000	1.500	30	41
TTS 5,0/1500 E	*552172	5.000	1.500	38	64
TTS 7,5/1500 E	*554589	7.500	1.500	42	74
TTS 10,0/1500 E	*554596	10.000	1.500	42	90
TTS 1,0/2500 E	*554602	1.000	2.500	23	46
TTS 2,0/2500 E	*552769	2.000	2.500	23	69
TTS 3,0/2500 E	*552202	3.000	2.500	30	88
TTS 5,0/2500 E	*552493	5.000	2.500	38	106
TTS 7,5/2500 E	*554619	7.500	2.500	42	148
TTS 10,0/2500 E	*554626	10.000	2.500	42	181
TTS 1,0/3500 E	*554633	1.000	3.500	23	77
TTS 2,0/3500 E	*554640	2.000	3.500	23	118
TTS 3,0/3500 E	*552592	3.000	3.500	30	138
TTS 5,0/3500 E	*554657	5.000	3.500	38	167
TTS 7,5/3500 E	*554664	7.500	3.500	42	235
TTS 10,0/3500 E	*554671	10.000	3.500	42	272
TTS 1,0/5000 E	*554688	1.000	5.000	23	163
TTS 2,0/5000 E	*552523	2.000	5.000	23	189
TTS 3,0/5000 E	*554695	3.000	5.000	30	223
TTS 5,0/5000 E	*554701	5.000	5.000	38	295
TTS 7,5/5000 E	*554718	7.500	5.000	42	372
TTS 10,0/5000 E	*554725	10.000	5.000	42	478

Abmessungen Modell TTS-E

Modell	TTS 1,0/1000 E	TTS 2,0/1000 E	TTS 3,0/1000 E	TTS 5,0/1000 E	TTS 7,5/1000 E	TTS 10,0/1000 E	TTS 1,0/1500 E	TTS 2,0/1500 E	TTS 3,0/1500 E	TTS 5,0/1500 E
B, mm	405	430	500	615	720	800	405	430	520	635
C, mm	110	135	160	180	200	260	110	135	160	180
D, mm	25	30	35	40	60	70	25	30	35	40
E, mm	60	75	90	100	130	130	60	75	90	100

Modell	TTS 7,5/1500 E	TTS 10,0/1500 E	TTS 1,0/2500 E	TTS 2,0/2500 E	TTS 3,0/2500 E	TTS 5,0/2500 E	TTS 7,5/2500 E	TTS 10,0/2500 E	TTS 1,0/3500 E	TTS 2,0/3500 E
B, mm	740	820	405	470	560	655	780	860	435	490
C, mm	200	260	110	135	160	180	200	260	110	135
D, mm	60	70	25	30	35	40	60	70	25	30
E, mm	130	130	60	75	90	100	130	130	60	75

Modell	TTS 3,0/3500 E	TTS 5,0/3500 E	TTS 7,5/3500 E	TTS 10,0/3500 E	TTS 1,0/5000 E	TTS 2,0/5000 E	TTS 3,0/5000 E	TTS 5,0/5000 E	TTS 7,5/5000 E	TTS 10,0/5000 E
B, mm	580	695	800	880	475	510	600	715	820	920
C, mm	160	180	200	260	110	135	160	180	200	260
D, mm	35	40	60	70	25	30	35	40	60	70
E, mm	90	100	130	130	60	75	90	100	130	130



INFO

Mit jeder Aufhänge- und Lastaufnahmevariante kombinierbar (siehe Seiten 198-199).



Kranhakentraverse, verstellbar Modell TTS

Tragfähigkeit 1.000 - 25.000 kg

Für den Transport von symmetrischen und auch asymmetrischen Lasten.

Ausstattung und Verarbeitung

- Aufnahmelasche für Einfachhaken nach DIN 15401
- Verstellung mittels Raster
- Verstellbügel mit Griff und Wirbelhaken (nicht unter Last drehbar).

Technische Daten Modell TTS

Modell	EAN-Nr. 4025092*	Tragfähigkeit kg	Arbeitsbreite Z mm	Hakenmaul mm	Gewicht kg
TTS 1,0/1500	*552646	1.000	700 - 1.500	18	40
TTS 2,0/1500	*552295	2.000	700 - 1.500	18	41
TTS 3,0/1500	*553988	3.000	700 - 1.500	21	53
TTS 5,0/1500	*551281	5.000	700 - 1.500	23	79
TTS 7,5/1500	*553995	7.500	700 - 1.500	32	98
TTS 10,0/1500	*552219	10.000	700 - 1.500	32	117
TTS 12,5/1500	*554008	12.500	700 - 1.500	40	116
TTS 15,0/1500	*554015	15.000	700 - 1.500	40	137
TTS 20,0/1500	*554022	20.000	700 - 1.500	50	180
TTS 25,0/1500	*554039	25.000	700 - 1.500	50	226
TTS 1,0/2500	*554046	1.000	1.500 - 2.500	18	58
TTS 2,0/2500	*552158	2.000	1.500 - 2.500	18	84
TTS 3,0/2500	*552448	3.000	1.500 - 2.500	21	105
TTS 5,0/2500	*552424	5.000	1.500 - 2.500	23	127
TTS 7,5/2500	*554053	7.500	1.500 - 2.500	32	178
TTS 10,0/2500	*554060	10.000	1.500 - 2.500	32	215
TTS 12,5/2500	*554077	12.500	1.500 - 2.500	40	198
TTS 15,0/2500	*554084	15.000	1.500 - 2.500	40	237
TTS 20,0/2500	*554091	20.000	1.500 - 2.500	50	287
TTS 25,0/2500	*554107	25.000	1.500 - 2.500	50	342
TTS 1,0/3500	*552684	1.000	1.700 - 3.500	18	95
TTS 2,0/3500	*554114	2.000	1.700 - 3.500	18	137
TTS 3,0/3500	*554121	3.000	1.700 - 3.500	21	162
TTS 5,0/3500	*554138	5.000	1.700 - 3.500	23	228
TTS 7,5/3500	*554145	7.500	1.700 - 3.500	32	278
TTS 10,0/3500	*554152	10.000	1.700 - 3.500	32	317
TTS 12,5/3500	*554169	12.500	1.700 - 3.500	40	295
TTS 15,0/3500	*551403	15.000	1.700 - 3.500	40	340
TTS 20,0/3500	*554176	20.000	1.700 - 3.500	50	451
TTS 25,0/3500	*554183	25.000	1.700 - 3.500	50	512
TTS 1,0/5000	*554367	1.000	2.000 - 5.000	18	190
TTS 2,0/5000	*554374	2.000	2.000 - 5.000	18	219
TTS 3,0/5000	*554381	3.000	2.000 - 5.000	21	260
TTS 5,0/5000	*554398	5.000	2.000 - 5.000	23	372
TTS 7,5/5000	*554404	7.500	2.000 - 5.000	32	423
TTS 10,0/5000	*554411	10.000	2.000 - 5.000	32	531
TTS 12,5/5000	*554428	12.500	2.000 - 5.000	40	449
TTS 15,0/5000	*554435	15.000	2.000 - 5.000	40	568
TTS 20,0/5000	*554442	20.000	2.000 - 5.000	50	691
TTS 1,0/8000	*554459	1.000	3.000 - 8.000	18	342
TTS 2,0/8000	*554466	2.000	3.000 - 8.000	18	458
TTS 3,0/8000	*554473	3.000	3.000 - 8.000	21	547
TTS 5,0/8000	*554480	5.000	3.000 - 8.000	23	788
TTS 7,5/8000	*554497	7.500	3.000 - 8.000	32	883
TTS 10,0/8000	*554503	10.000	3.000 - 8.000	32	1.319
TTS 12,5/8000	*554510	12.500	3.000 - 8.000	40	979
TTS 15,0/8000	*554527	15.000	3.000 - 8.000	40	1.046

Abmessungen Modell TTS

Modell	TTS 1,0/1500	TTS 2,0/1500	TTS 3,0/1500	TTS 5,0/1500	TTS 7,5/1500	TTS 10,0/1500	TTS 12,5/1500	TTS 15,0/1500	TTS 20,0/1500	TTS 25,0/1500
B, mm	440	470	570	655	740	835	865	910	1.020	1.230
C, mm	110	135	160	180	200	260	260	260	260	300
D, mm	25	30	35	40	60	70	75	85	90	100
E, mm	60	75	90	100	130	130	140	140	160	160

Modell	TTS 1,0/2500	TTS 2,0/2500	TTS 3,0/2500	TTS 5,0/2500	TTS 7,5/2500	TTS 10,0/2500	TTS 12,5/2500	TTS 15,0/2500	TTS 20,0/2500	TTS 25,0/2500
B, mm	440	505	610	675	785	880	915	955	1.060	1.255
C, mm	110	135	160	180	200	260	260	260	260	300
D, mm	25	30	35	40	60	70	75	85	90	100
E, mm	60	75	90	100	130	130	140	140	160	160

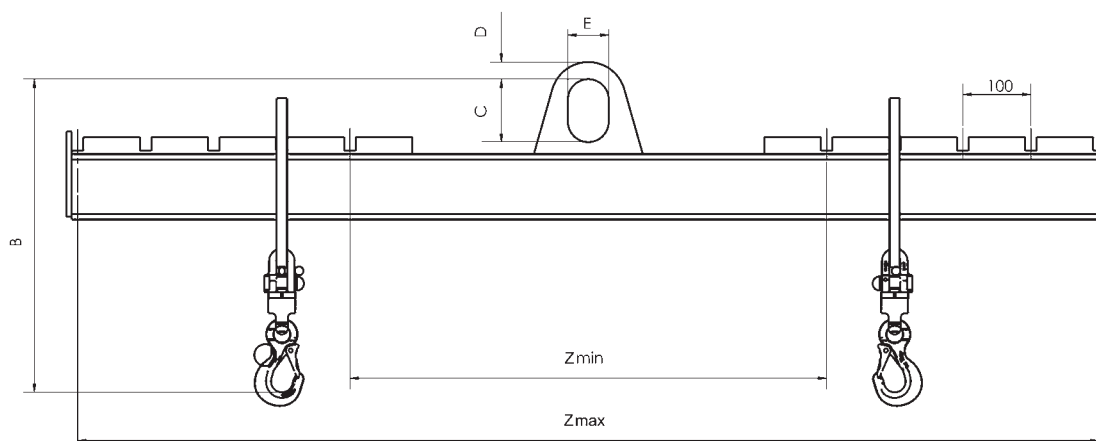
Modell	TTS 1,0/3500	TTS 2,0/3500	TTS 3,0/3500	TTS 5,0/3500	TTS 7,5/3500	TTS 10,0/3500	TTS 12,5/3500	TTS 15,0/3500	TTS 20,0/3500	TTS 25,0/3500
B, mm	440	530	635	715	810	905	935	980	1.115	1.300
C, mm	110	135	160	180	200	260	260	260	260	300
D, mm	25	30	35	40	60	70	75	85	90	100
E, mm	60	75	90	100	130	130	140	140	160	160

Modell	TTS 1,0/5000	TTS 2,0/5000	TTS 3,0/5000	TTS 5,0/5000	TTS 7,5/5000	TTS 10,0/5000	TTS 12,5/5000	TTS 15,0/5000	TTS 20,0/5000
B, mm	495	550	655	740	830	950	980	1.025	1.155
C, mm	110	135	160	180	200	260	260	260	260
D, mm	25	30	35	40	60	70	75	85	90
E, mm	60	75	90	100	130	130	140	140	160

Modell	TTS 1,0/8000	TTS 2,0/8000	TTS 3,0/8000	TTS 5,0/8000	TTS 7,5/8000	TTS 10,0/8000	TTS 12,5/8000	TTS 15,0/8000
B, mm	515	590	700	785	895	1.010	1.045	1.085
C, mm	110	135	160	180	200	260	260	260
D, mm	25	30	35	40	60	70	75	85
E, mm	60	75	90	100	130	130	140	140

INFO

Mit jeder Aufhänge- und Lastaufnahmevariante kombinierbar (siehe Seiten 198-199).





H-Traverse TTS-HE

Tragfähigkeit bis 10.000 kg

Für den Transport von symmetrischen Lasten.

Ausstattung und Verarbeitung

- Aufnahmelasche für Einfachhaken nach DIN 15401
- Ösenhaken mit geschmiedeter Sicherungsfalle

Optional

- Außermittige Aufhängung für asymmetrische Lasten

INFO

Tragfähigkeit, Arbeitsbreite und -länge werden nach individuellen Kundenerfordernissen ausgelegt.

Mit jeder Aufhänge- und Lastaufnahmevariante kombinierbar (siehe Seiten 198-199).

Anfragehilfe

Tragfähigkeit _____ kg

Arbeitslänge _____ mm

Arbeitsbreite _____ mm



H-Traverse TTS-H

Tragfähigkeit bis 25.000 kg

Für den Transport von symmetrischen und auch asymmetrischen Lasten.

Ausstattung und Verarbeitung

- Aufnahmelasche für Einfachhaken nach DIN 15401
- Verstellung mittels Raster
- Verstellbügel mit Griff und Wirbelhaken (nicht unter Last drehbar)

INFO

Tragfähigkeit, Arbeitsbreite und -länge werden nach individuellen Kundenerfordernissen ausgelegt.

Mit jeder Aufhänge- und Lastaufnahmevariante kombinierbar (siehe Seiten 198-199).

Anfragehilfe

Tragfähigkeit _____ kg

Arbeitslänge, min. _____ mm

Arbeitslänge, max. _____ mm

Arbeitsbreite, min. _____ mm

Arbeitsbreite, max. _____ mm

Gitterboxtraverse Modell TTS

Tragfähigkeit 1.000 - 3.000 kg

Die vornehmlich mit Gabelstaplern bewegten Norm-Gitterboxen nach DIN 15155 sind so stabil, dass sie von Traversenhaken am oberen Rahmen aufgenommen, mittels Kran gehoben und hängend transportiert werden können.

Durch die Gitterboxtraverse kann somit auch der Kran in den betrieblichen Behälter-Transport von Rohr-, Halbzeug- und Fertigteilen eingefügt werden. Auch die Warenannahme und der Warenversand in Gitterboxen ist nicht mehr ausschließlich von den Flurförderzeugen abhängig.

Die für den Einzeltransport bestimmte Ausführung hat jeweils zwei starre und zwei mit einer Griffstange verbundene, schwenkbare Aufhängebügel. Sie kann von nur einem Anschläger in die Gitterbox eingeklinkt oder von ihr gelöst werden. Beim Einsatz der Gitterboxtraverse müssen die Traversenhaken immer am oberen Rahmen der Gitterboxen eingehängt werden.

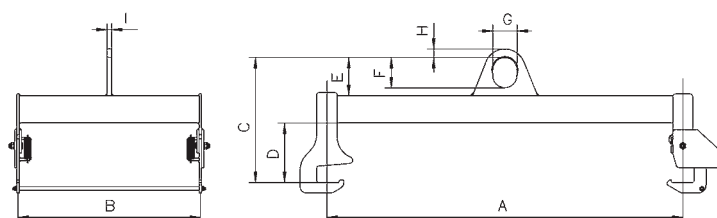


Technische Daten Modell TTS

Modell	EAN-Nr. 4025092*	Tragfähigkeit kg	Gewicht kg
TTS 1,0/1240 - 810	*551595	1.000	38
TTS 2,0/1240 - 810	*551236	2.000	61
TTS 3,0/1240 - 810	*553742	3.000	80

Abmessungen Modell TTS

Modell	TTS 1,0/1240 - 810	TTS 2,0/1240 - 810	TTS 3,0/1240 - 810
A, mm	1.175	1.175	1.175
B, mm	600	600	600
C, mm	410	495	520
D, mm	195	215	215
E, mm	125	180	205
F, mm	100	150	170
G, mm	80	100	130
H, mm	28	30	40
I, mm	15	20	25





Big-Bag-Traversal Modell TTB

Tragfähigkeit 1.000 - 2.000 kg

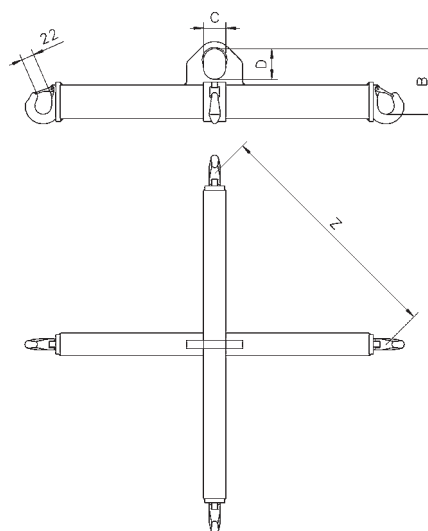
Kreuztraverse in geschlossener Rahmenkonstruktion mit Anschweißhaken mit Sicherheitsfalle für das Aufhängen und den Transport von Big-Bags.

Technische Daten Modell TTB

Modell	EAN-Nr. 4025092*	Tragfähigkeit kg	Arbeitsbreite Z mm	Gewicht kg
TTB 1,0/1090 - 1090	*556293	1.000	750 - 800	27
TTB 1,0/1320 - 1320	*556316	1.000	900 - 970	33
TTB 2,0/1090 - 1090	*556330	2.000	750 - 800	42
TTB 2,0/1320 - 1320	*556354	2.000	900 - 970	44

Abmessungen Modell TTB

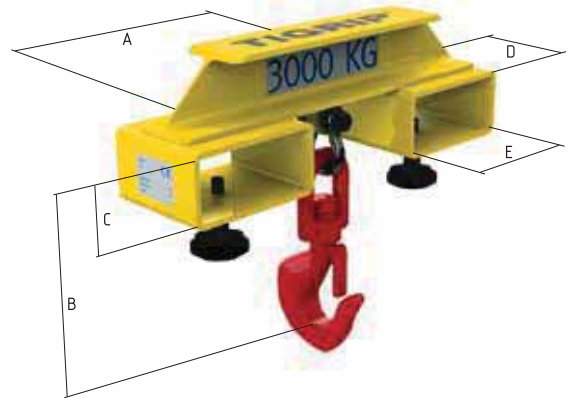
Modell	TTB 1,0/1090 - 1090	TTB 1,0/1320 - 1320	TTB 2,0/1090 - 1090	TTB 2,0/1320 - 1320
B, mm	210	210	240	240
C, mm	60	60	75	75
D, mm	110	110	135	135



Staplertraverse Modell TTS-Z

Tragfähigkeit 2.000 - 5.300 kg

Die Staplertraverse kommt dann zum Einsatz, wenn Hebezeuge und Lasten an Gabelstaplerzinken angeschlagen werden müssen. Sie wird einfach auf die Zinken des Staplers aufgeschoben und über zwei Spindeln fixiert. Der drehbare Wirbelhaken mit Sicherungsfalle gewährleistet eine sichere Lastaufnahme.



Technische Daten Modell TTS-Z

Modell	Tragfähigkeit kg	Bauhöhe B mm	Maß C mm	Maß D mm	Maß E mm	Gewicht kg
TTS 2,0/Z	2.000	246	70	160	150	14,0
TTS 3,15/Z	3.150	274	84	160	184	19,0
TTS 5,3/Z	5.300	310	84	160	184	20,0

Zinkenhaken Modell TZH

Tragfähigkeit 1.500 - 10.000 kg

Zum Anschlagen von Hebezeugen und Lasten an Gabelstaplerzinken. Der Zinkenhaken TZH wird auf den Staplerzinken geschoben und über zwei Spindeln festgesetzt. Der drehbare Wirbelhaken mit Sicherheitsfalle dient der sicheren Lastaufnahme.



Technische Daten Modell TZH

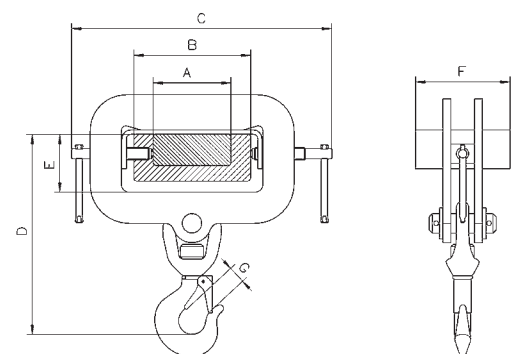
Modell	EAN-Nr. 4025092*	Tragfähigkeit kg	Gewicht kg
TZH 1,5/150	*557566	1.500	7,2
TZH 3,0/150	*557580	3.000	10,8
TZH 5,0/150	*557603	5.000	17,3
TZH 5,0/200	*557627	5.000	24,7
TZH 10,0/200	*557641	10.000	43,0

Abmessungen Modell TZH

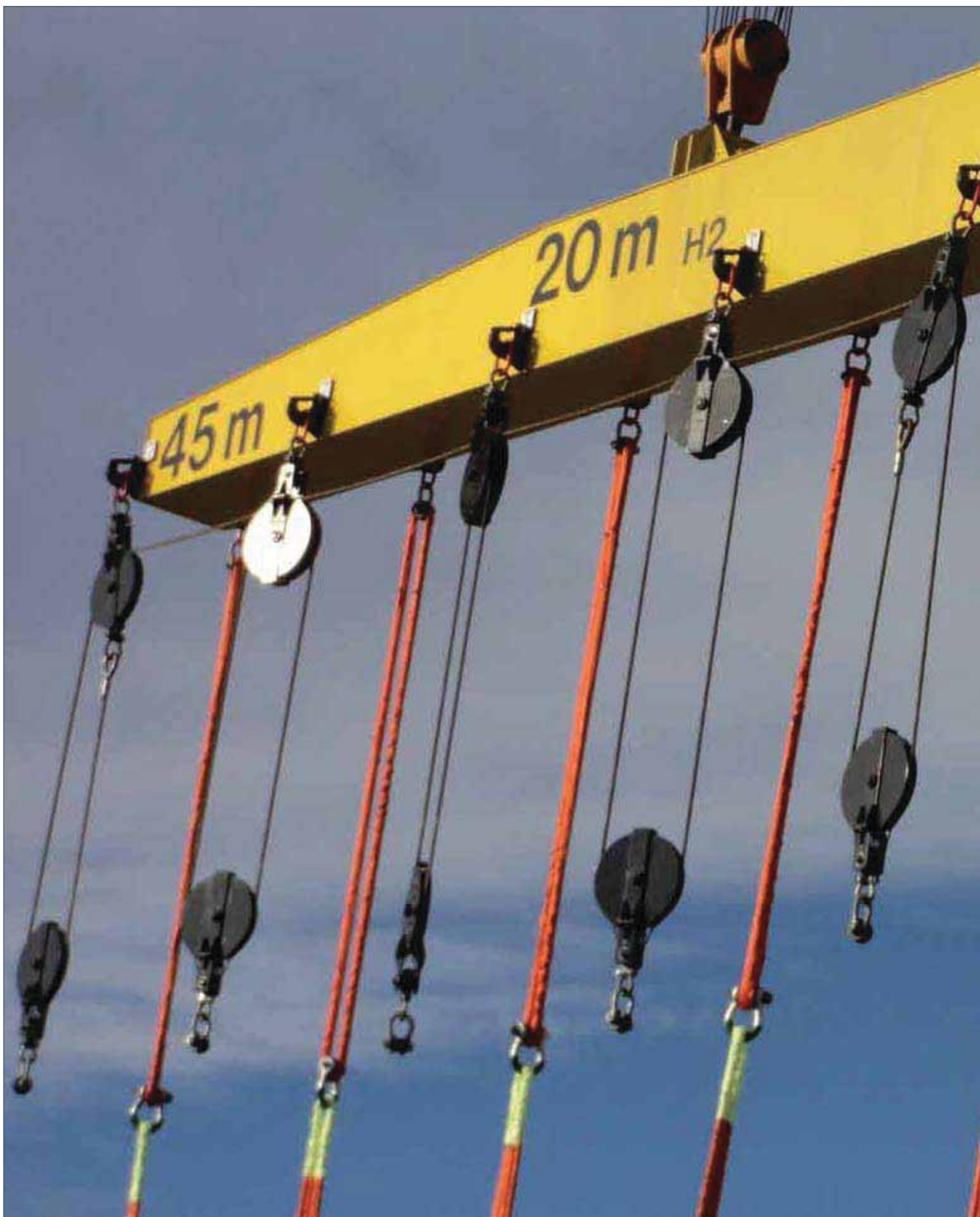
Modell	TZH 1,5/150	TZH 3,0/150	TZH 5,0/150	TZH 5,0/200	TZH 10,0/200
A, mm	100	100	100	150	150
B, mm	150	150	150	200	200
C min., mm	310	350	350	440	440
C max., mm	360	400	400	490	490
D, mm	260	270	295	320	420
E, mm	74	74	74	94	94
F, mm	120	120	120	180	180
G, mm	25	28	34	34	45

INFO

Die Tragfähigkeit der einzelnen Gabelstaplerzinke muss beachtet werden.



Modell TZH, Wirbelhaken dreh- und schwenkbar





INFO

Für Anfragen und weitere Informationen zu diesen Produkten sprechen Sie uns gerne an.

INFO

Für den Transport von Gütern über Personen hinweg (z. B. auf Baustellen) müssen geeignete Sicherungsmaßnahmen gegen Herabfallen der Ladung oder Teilen davon getroffen werden.

Die Last darf nicht die Zinkenlänge überragen.



Krangabeln Modell TKG vhs

Tragfähigkeit 200 - 5.000 kg

Diese Krangabeln sind mit verstellbaren Zinken, Höhenverstellung und automatischem Gewichtsausgleich ausgestattet. Bei den Gabeln mit Selbstausgleich* neigen sich die Tragzinken beim Aufnehmen der Last nach oben. Ein unbeabsichtigtes Herausrutschen der Last ist somit ausgeschlossen.

Die Aufhängeöse ist über einen Fahrschemel beweglich gelagert. Der automatische Selbstausgleich erfolgt bei Belastung der Gabel über eine Gasdruckfeder. Somit ist sichergestellt, dass sich der Aufhängepunkt immer im Schwerpunkt der Gabel befindet und die aufgenommene Last absolut sicher transportiert wird.

***Die Selbstausgleichsfunktion erfordert eine Mindestbelastung von 20 % der Nenntraglast!**

Ausstattung und Verarbeitung

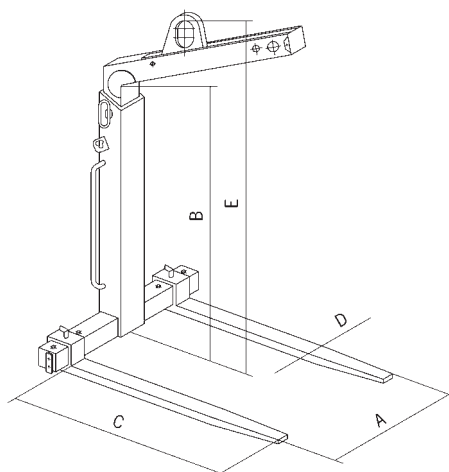
- Sämtliche Krangabeln entsprechen den einschlägigen Normen und EG-Richtlinien.
- 4-fache Sicherheit gegen Bruch
- Wartungsfreiheit aller Bauteile
- Sicherheitslackierung mit Signalfarbe
- Zum Transport von Ringen und Coils werden die Gabelzinken einfach zusammen geschoben.
- Leichte Gabelverstellbarkeit auf alle Palettenbreiten.

Lieferumfang

Kette zur Ladungssicherung

Technische Daten Modell TKG vhs

Modell	EAN-Nr. 4025092*	Tragfähigkeit kg	Gewicht kg
TKG 1,0 vhs	*552233	200 - 1.000	128
TKG 1,5 vhs	*551113	300 - 1.500	158
TKG 2,0 vhs	*550666	400 - 2.000	203
TKG 3,0 vhs	*551090	600 - 3.000	260
TKG 5,0 vhs	*554794	1.000 - 5.000	413



Abmessungen Modell TKG vhs

Modell	TKG 1,0 vhs	TKG 1,5 vhs	TKG 2,0 vhs	TKG 3,0 vhs	TKG 5,0 vhs
Zinkenverstellbereich A, mm	350 - 900	350 - 900	400 - 900	450 - 900	500 - 1.000
Nutzhöhe B, mm	1.100 - 1.600	1.300 - 2.000	1.300 - 2.000	1.300 - 2.000	1.300 - 2.000
Zinkenlänge C, mm	1.000	1.000	1.000	1.000	1.000
Zinkenquerschnitt D, mm	100x30	100x40	120x40	120x50	150x60
Gesamthöhe E, mm	1.420 - 1.920	1.650 - 2.350	1.655 - 2.355	1.720 - 2.420	1.710 - 2.410

Krangabeln Modell TKG vh

Tragfähigkeit 1.000 - 5.000 kg

Diese Krangabeln sind mit verstellbaren Zinken und Höhenverstellung ausgestattet. Der Gewichtsausgleich erfolgt von Hand über eine Rasterverstellung der Aufhängeöse.

Ausstattung und Verarbeitung

- Sämtliche Krangabeln entsprechen den einschlägigen Normen und EG-Richtlinien.
- 4-fache Sicherheit gegen Bruch
- Wartungsfreiheit aller Bauteile
- Sicherheitslackierung mit Signalfarbe
- Zum Transport von Ringen und Coils werden die Gabelzinken einfach zusammen geschoben.
- Leichte Gabelverstellbarkeit auf alle Palettenbreiten.

Lieferumfang

Kette zur Ladungssicherung

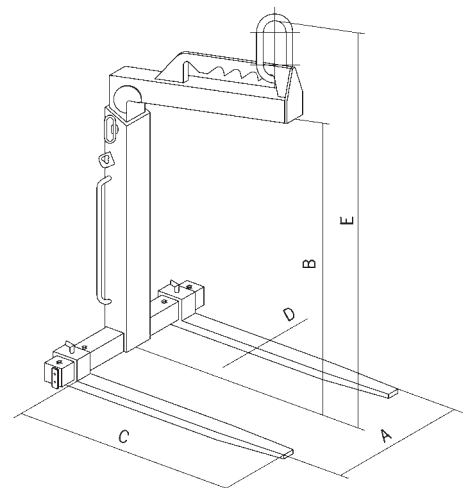


INFO

Die Last darf nicht die Zinkenlänge überragen.

Technische Daten Modell TKG vh

Modell	EAN-Nr. 4025092*	Tragfähigkeit kg	Gewicht kg
TKG 1,0 vh	*552370	1.000	128
TKG 1,5 vh	*551052	1.500	148
TKG 2,0 vh	*554756	2.000	193
TKG 3,0 vh	*551564	3.000	248
TKG 5,0 vh	*554763	5.000	388



Abmessungen Modell TKG vh

Modell	TKG 1,0 vh	TKG 1,5 vh	TKG 2,0 vh	TKG 3,0 vh	TKG 5,0 vh
Zinkenverstellbereich A, mm	350 - 900	350 - 900	400 - 900	450 - 900	500 - 1.000
Nutzhöhe B, mm	1.100 - 1.600	1.300 - 2.000	1.300 - 2.000	1.300 - 2.000	1.300 - 2.000
Zinkenlänge C, mm	1.000	1.000	1.000	1.000	1.000
Zinkenquerschnitt D, mm	100x30	100x40	120x40	120x50	150x60
Gesamthöhe E, mm	1.390 - 1.890	1.600 - 2.300	1.640 - 2.340	1.670 - 2.370	1.700 - 2.400