



Modèle TCU



Modèle TCO



Crochet pour containers  
Modèle TCO

## Crochet pour containers TCO et TCU

Capacité 32000 - 56000 kg

Les crochets pour containers sont livrés par lot de 4, leur CMU maximale est de 56t.

Les crochets se montent et se démontent très rapidement aux 4 coins du container. Deux modèles sont disponibles: selon si la prise se fait par le haut ou le bas du container. Le modèle TCO est monté verticalement dans l'encoche haute du container. Une rotation de 90° positionne et verrouille le TCO.

Le modèle TCU est monté dans l'encoche basse du container. Un levier monté sur ressort permet de le verrouiller pour éviter qu'il ne se détache accidentellement. Le transport s'effectue à l'aide d'un palonnier équipé d'élingues câble chaîne ou textile, venant se fixer aux crochets TCO ou TCU.

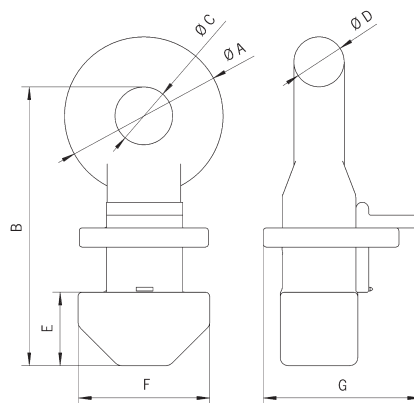
### Données techniques modèle TCO et modèle TCU

Modèle	Code EAN 4025092*	CMU <sup>1</sup> kg	Poids <sup>1</sup> kg	Angle maxi
TCU 32	*556927	32000	19.5	50°
TCU 40	*556927	40000	19.5	36°
TCO 56	*556965	56000	30.1	vertical

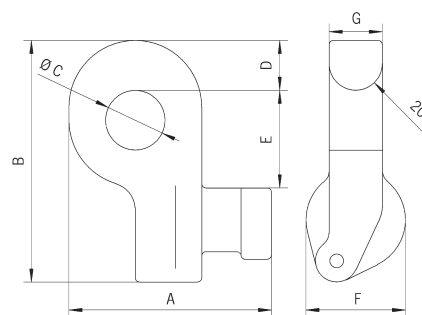
<sup>1</sup> pour 4 crochets

### Dimensions modèle TCO et modèle TCU

Modèle	TCU 32	TCU 40	TCO 56
A, mm	152	152	123
B, mm	181	181	217
Ø C, mm	45	45	45
D, mm	37	37	39
E, mm	73	73	57
F, mm	75	75 </td <td>101</td>	101
G, mm	40	40	121



Modèle TCO



Modèle TCU

## Pince pour tourets TKB

Capacité 5000 kg

La pince TKB a été spécialement développée pour le transport de tourets. Ces pincés sont utilisées par paire reliées par une élingue chaîne 2 brins.

Les mâchoires de la pince s'écartent dans l'axe du touret et peuvent être verrouillées en position par un levier.

Facile à utiliser, légère et compacte, permet de transporter tout type de touret à câble.



## INFORMATION

Plusieurs tailles sont disponibles sur demande. Veuillez indiquer les dimensions C et D.

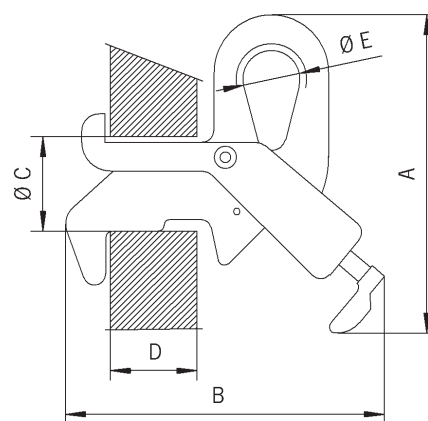
### Données techniques modèle TKB

Modèle	Code EAN 4025092*	CMU <sup>1</sup> kg	Poids kg
TKB	*556606	5000	11

<sup>1</sup> Par paire

### Dimensions modèle TKB

Modèle	TKB
A, mm	277
B, mm	277
Ø C, mm	82
D, mm	85
Ø E, mm	50





## Crochet en C TCK

Capacité 500 - 10000 kg

Bobines, rouleaux, anneaux, peuvent être transportés en toute sécurité avec le crochet en C Tigrip. Les largeurs et hauteurs pour les bobines le plus courantes sont listées dans le tableau ci-dessous.

Autres CMU, dimensions et modèles tels les crochets en C avec système d'équilibrage sont disponibles sur demande.

## INFORMATION

Image du crochet en C TCK utilisé pour une bobine.

### Données techniques modèle TCK

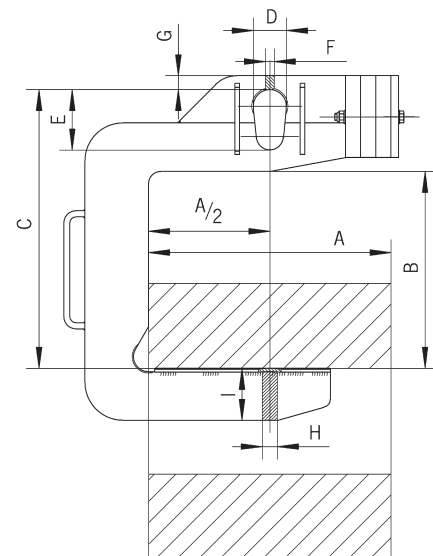
Modèle	Code EAN 4025092*	CMU kg	Poids kg
TCK 0,5/300	*554800	500	21
TCK 0,5/500	*552417	500	30
TCK 0,5/800	*554817	500	46
TCK 1,0/300	*554824	1000	28
TCK 1,0/500	*554831	1000	40
TCK 1,0/800	*552783	1000	95
TCK 2,0/300	*554848	2000	45
TCK 2,0/500	*551830	2000	90
TCK 2,0/800	*552615	2000	140
TCK 2,0/1000	*552479	2000	180
TCK 3,0/300	*554855	3000	68
TCK 3,0/500	*554862	3000	127
TCK 3,0/800	*552431	3000	165
TCK 3,0/1000	*554879	3000	215
TCK 5,0/500	*551298	5000	184
TCK 5,0/800	*554886	5000	238
TCK 5,0/1000	*554893	5000	286
TCK 5,0/1250	*554909	5000	364
TCK 7,5/800	*555043	7500	390
TCK 7,5/1000	*551984	7500	520
TCK 7,5/1250	*551878	7500	650
TCK 7,5/1500	*554916	7500	767
TCK 10,0/1000	*554923	10000	772
TCK 10,0/1250	*551670	10000	810
TCK 10,0/1500	*554930	10000	980

Dimensions modèle TCK

Modèle	TCK 0,5/300	TCK 0,5/500	TCK 0,5/800	TCK 1,0/300	TCK 1,0/500	TCK 1,0/800	TCK 2,0/300	TCK 2,0/500	TCK 2,0/800	TCK 2,0/1000
Largeur bobine A, mm	300	500	800	300	500	800	300	500	800	1000
Hauteur utile B, mm	400	400	400	450	450	450	500	500	500	500
C, mm	570	580	580	620	630	630	700	700	720	720
D, mm	60	60	60	60	60	60	75	75	75	75
E, mm	120	120	120	120	120	120	150	150	150	150
F, mm	20	20	25	25	20	30	25	30	30	20
G, mm	25	23	23	23	23	23	38	38	38	35
H, mm	20	20	25	20	25	30	25	30	30	40
I, mm	50	65	70	70	80	90	90	110	125	125

Modèle	TCK 3,0/300	TCK 3,0/500	TCK 3,0/800	TCK 3,0/1000	TCK 5,0/500	TCK 5,0/800	TCK 5,0/1000	TCK 5,0/1250	TCK 7,5/800	TCK 7,5/1000
Largeur bobine A, mm	300	500	800	1000	500	800	1000	1250	800	1000
Hauteur utile B, mm	500	500	500	500	550	550	550	550	600	600
C, mm	700	700	720	720	800	800	820	820	900	900
D, mm	75	75	75	75	100	100	100	100	110	110
E, mm	150	150	150	150	200	200	200	200	220	220
F, mm	30	20	25	20	25	30	30	30	35	35
G, mm	38	40	40	40	45	45	45	45	50	50
H, mm	30	30	40	40	40	50	50	50	50	60
I, mm	105	125	140	155	145	160	180	200	200	200

Modèle	TCK 7,5/1250	TCK 7,5/1500	TCK 10,0/1000	TCK 10,0/1250	TCK 10,0/1500
Largeur bobine A, mm	1250	1500	1000	1250	1500
Hauteur utile B, mm	600	600	650	650	650
C, mm	900	920	980	1000	1000
D, mm	110	110	130	130	130
E, mm	220	220	250	250	250
F, mm	35	35	40	45	45
G, mm	45	50	50	55	55
H, mm	60	70	70	70	80
I, mm	220	220	220	240	240





## Crochet en C TCS

Capacité 500 - 3000 kg

Le crochet en C TCS offre une utilisation multi-usage grâce à son bec basculant. Il permet de déposer la bobine horizontalement ou verticalement. Avec son bec basculant, le TCS permet de retourner une bobine sur 90°.

Le mécanisme du bec basculant assure un mouvement fluide et freiné, lors du levage ou de la dépose de la bobine. Par son mécanisme, le TCS sécurise la charge en empêchant son glissement accidentel.

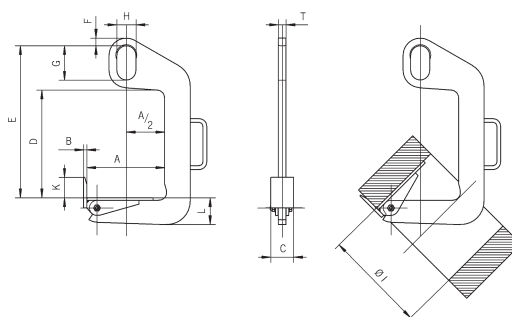


## INFORMATION

Autres dimensions et modèles sur demande.

### Données techniques modèle TCS

Modèle	Code EAN 4025092*	CMU kg	Poids kg
TCS 0,5/120	*554947	500	6.9
TCS 0,5/200	*552257	500	9.6
TCS 1,0/200	*552264	1000	15.4
TCS 1,0/300	*552875	1000	20.0
TCS 2,0/200	*551977	2000	24.8
TCS 2,0/300	*551908	2000	33.4
TCS 3,0/200	*552011	3000	45.0
TCS 3,0/300	*552714	3000	51.0



### Dimensions modèle TCS

Modèle	TCS 0,5/120	TCS 0,5/200	TCS 1,0/200	TCS 1,0/300	TCS 2,0/200	TCS 2,0/300	TCS 3,0/200	TCS 3,0/300
Largeur mini bobine A, mm	50	100	100	200	100	200	100	200
Largeur maxi bobine A, mm	120	200	200	300	200	300	200	300
B, mm	10	10	10	10	12	12	15	15
C, mm	60	60	80	80	90	90	100	100
D, mm	330	330	460	460	420	420	610	610
E, mm	470	470	600	600	600	600	820	820
F, mm	20	20	20	20	30	30	40	40
G, mm	110	110	110	110	135	135	160	160
H, mm	60	60	60	60	75	75	90	90
K, mm	50	50	60	60	80	80	100	100
L, mm	45	50	65	70	85	95	100	110
T, mm	20	20	25	25	30	30	35	35
Ø I, mm	220	300	300	400	300	400	300	400