

Palonnier pour caisse-palette TTS

Capacité 1000 - 3000 kg

Palonnier spécialement conçu pour le levage et le transport de caisses-palettes.

Les caisses palettes métalliques suivant la norme DIN15155 sont habituellement transportées avec des chariots élévateurs. Mais grâce à leur grande résistance, elle peuvent aussi l'être via un palonnier et un pont roulant.

Grâce à ce palonnier spécifique, les zones de réception et d'expédition ne dépendent plus seulement de la disponibilité des chariots élévateurs.

Le palonnier est muni de 2 crochets fixes, et de 2 crochets pivotants connectés entre eux. La manipulation peut se faire par une seule personne.

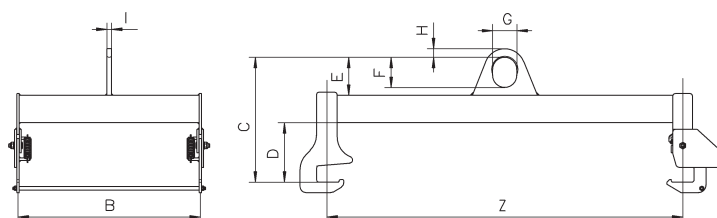


Données techniques modèle TTS

Modèle	Code EAN 4025092*	CMU kg	Poids kg
TTS 1,0/1240 - 810	*551595	1000	38
TTS 2,0/1240 - 810	*551236	2000	61
TTS 3,0/1240 - 810	*553742	3000	80

Dimensions model TTS

Modèle	TTS 1,0/1240 - 810	TTS 2,0/1240 - 810	TTS 3,0/1240 - 810
B, mm	600	600	600
C, mm	410	495	520
D, mm	195	215	215
E, mm	125	180	205
F, mm	100	150	170
G, mm	80	100	130
H, mm	28	30	40
I, mm	15	20	25
Z, mm	1175	1175	1175





Palonnier pour Big-Bag TTB

Capacité 1000 - 2000 kg

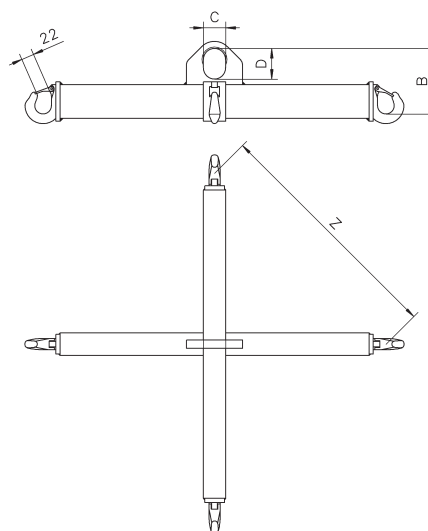
Ce palonnier en croix, offrant 4 points d'accrochage, est équipé de crochets frontaux soudés incluant un linguet de sécurité et permet de lever et transporter des Big-Bags.

Données techniques modèle TTB

Modèle	Code EAN 4025092*	CMU kg	Largeur utile Z mm	Poids kg
TTB 1,0/1090 - 1090	*556293	1000	750 - 800	27
TTB 1,0/1320 - 1320	*556316	1000	900 - 970	33
TTB 2,0/1090 - 1090	*556330	2000	750 - 800	42
TTB 2,0/1320 - 1320	*556354	2000	900 - 970	44

Dimensions modèle TTB

Modèle	TTB 1,0/1090 - 1090	TTB 1,0/1320 - 1320	TTB 2,0/1090 - 1090	TTB 2,0/1320 - 1320
B, mm	210	210	240	240
C, mm	60	60	75	75
D, mm	110	110	135	135



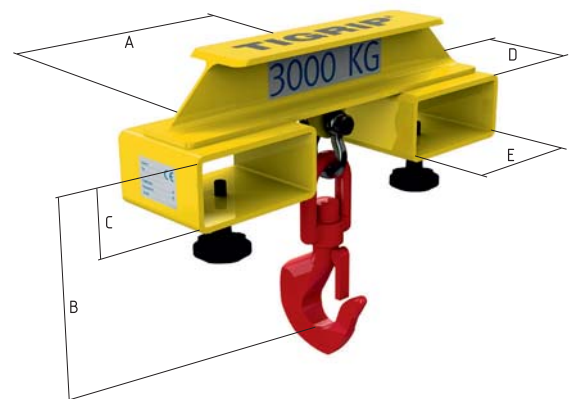
Palonnier pour chariot élévateur TTS-Z

Capacité 2000 - 5300 kg

Le palonnier TTS-Z se positionne sur les fourches du chariot élévateur et est équipé d'un crochet central sur émerillon (ne tourne pas en charge). Le palonnier est sécurisé sur les fourches à l'aide 2 vis à serrage manuel.

Option

- Différentes tailles de fourches sur demande.



Données techniques modèle TTS-Z

Modèle	CMU kg	Hauteur B mm	C mm	D mm	E mm	Poids kg
TTS 2,0/Z	2000	246	70	160	150	14.0
TTS 3,15/Z	3150	274	84	160	184	19.0
TTS 5,3/Z	5300	310	84	160	184	20.0

Crochet pour fourche TZH

Capacité 1500 - 10000 kg

Pour fixer des appareils de levage sur l'une des fourches du chariot élévateur. Le crochet TZH est engagé sur la fourche et sécurisé à l'aide des 2 vis de serrage.

Le crochet muni d'un linguet de sécurité pivote et tourne pour garantir une levée en toute sécurité.



Données techniques modèle TZH

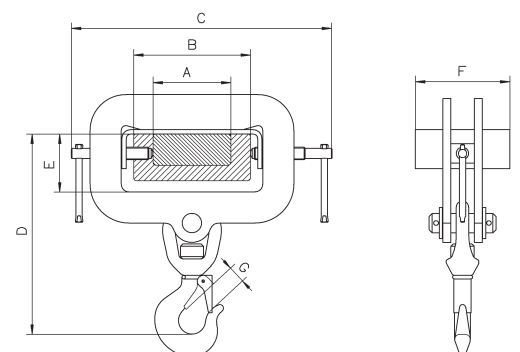
Modèle	Code EAN 4025092*	CMU kg	Poids kg
TZH 1,5/150	*557566	1500	7.2
TZH 3,0/150	*557580	3000	10.8
TZH 5,0/150	*557603	5000	17.3
TZH 5,0/200	*557627	5000	24.7
TZH 10,0/200	*557641	10000	43.0

Dimensions modèle TZH

Modèle	TZH 1,5/150	TZH 3,0/150	TZH 5,0/150	TZH 5,0/200	TZH 10,0/200
A, mm	100	100	100	150	150
B, mm	150	150	150	200	200
C min., mm	310	350	350	440	440
C max., mm	360	400	400	490	490
D, mm	260	270	295	320	420
E, mm	74	74	74	94	94
F, mm	120	120	120	180	180
G, mm	25	28	34	34	45

INFORMATION

Respecter la CMU d'une seule fourche du chariot élévateur.



Modèle TZH, crochet à émerillon pivotant et tournant





INFORMATION

Nous contacter pour plus informations.

INFORMATION

Lors du transport de charges au-dessus de personnes (par exemple sur des chantiers), des mesures de sécurité spécifiques doivent être prises. La charge ne doit pas dépasser la longueur des fourches.



Fourche pour palettes TKG vhs

Capacité 200 - 5000 kg

La TKG vhs inclut un réglage en largeur des fourches., un réglage en hauteur et un réglage d'équilibrage automatique. L'équilibrage automatique* pointe les fourches légèrement vers le haut lors du transport. Ceci permet d'exclure tout risque de glissement accidentel de la charge.

L'anneau de suspension est monté sur glissière et se déplace en fonction de la charge. L'équilibrage est engagé sous charge et est réalisé par un amortisseur à gaz.

La charge reste centrée afin de garantir une opération sécurisée.

***L'équilibrage automatique nécessite une charge d'au moins 20% de la CMU.**

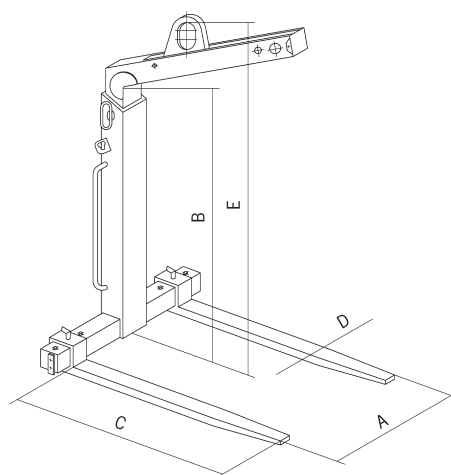
Caractéristiques

- La fourche pour palette répond aux normes les plus récentes et à la directive CE.
- Coefficient de sécurité de 4.
- Sans entretien.
- Couleur très visible pour la sécurité.
- Pour le transport d'anneaux ou de bobines, les fourches sont simplement accolées.
- Réglage facile des fourches pour s'adapter aux dimensions de la palette.

Livrée avec une chaîne pour sécuriser la charge.

Données techniques modèle TKG vhs

Modèle	Code EAN 4025092*	CMU kg	Poids kg
TKG 1,0 vhs	*552233	200 - 1000	128
TKG 1,5 vhs	*551113	300 - 1500	158
TKG 2,0 vhs	*550666	400 - 2000	203
TKG 3,0 vhs	*551090	600 - 3000	260
TKG 5,0 vhs	*554794	1000 - 5000	413



Dimensions modèle TKG vhs

Modèle	TKG 1,0 vhs	TKG 1,5 vhs	TKG 2,0 vhs	TKG 3,0 vhs	TKG 5,0 vhs
Réglage des fourches A, mm	350 - 900	350 - 900	400 - 900	450 - 900	500 - 1000
Hauteur utile B, mm	1100 - 1600	1300 - 2000	1300 - 2000	1300 - 2000	1300 - 2000
Longueur des fourches C, mm	1000	1000	1000	1000	1000
Section des fourches D, mm	100x30	100x40	120x40	120x50	150x60
Hauteur totale E, mm	1420 - 1920	1650 - 2350	1655 - 2355	1720 - 2420	1710 - 2410

Fourche pour palettes TKG vh

Capacité 1000 - 5000 kg

La TKG vh inclut un réglage en largeur des fourches et un réglage en hauteur. L'équilibrage est manuel et est réalisé par le déplacement de l'anneau de suspension dans des encoches.

Caractéristiques

- La fourche pour palette répond aux normes les plus récentes et à la directive CE.
- Coefficient de sécurité de 4.
- Sans entretien.
- Couleur très visible pour la sécurité.
- Pour le transport d'anneaux ou de bobines, les fourches sont simplement accolées.
- Réglage facile des fourches pour s'adapter aux dimensions de la palette.

Livrée avec une chaîne pour sécuriser la charge.

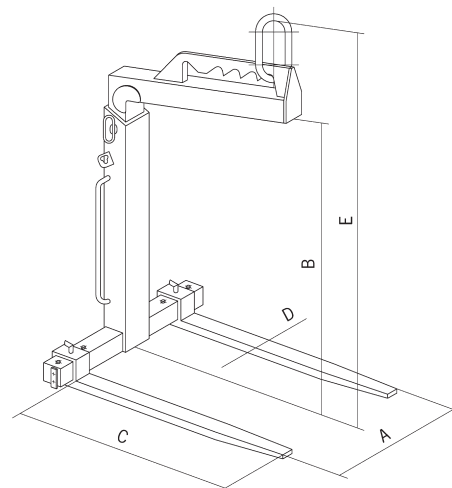


INFORMATION

La charge ne doit pas dépasser la longueur des fourches.

Données techniques modèle TKG vh

Modèle	Code EAN 4025092*	CMU kg	Poids kg
TKG 1,0 vh	*552370	1000	128
TKG 1,5 vh	*551052	1500	148
TKG 2,0 vh	*554756	2000	193
TKG 3,0 vh	*551564	3000	248
TKG 5,0 vh	*554763	5000	388



Dimensions modèle TKG vh

Modèle	TKG 1,0 vh	TKG 1,5 vh	TKG 2,0 vh	TKG 3,0 vh	TKG 5,0 vh
Réglage des fourches A, mm	350 - 900	350 - 900	400 - 900	450 - 900	500 - 1000
Hauteur utile B, mm	1100 - 1600	1300 - 2000	1300 - 2000	1300 - 2000	1300 - 2000
Longueur des fourches C, mm	1000	1000	1000	1000	1000
Section des fourches D, mm	100x30	100x40	120x40	120x50	150x60
Hauteur totale E, mm	1390 - 1890	1600 - 2300	1640 - 2340	1670 - 2370	1700 - 2400