

Plattformlift Modell PRAKTIKUS HP

Tragfähigkeit 400 kg,
Plattformhöhe max. 1.200 mm

Für den gelegentlichen, innerbetrieblichen Einsatz zum Heben und Transportieren von Gütern.

Ausstattung und Verarbeitung

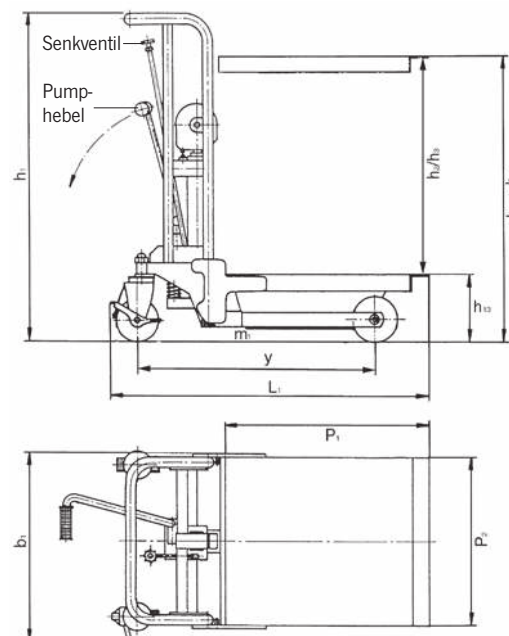
- Einfaches Heben der Last durch klappbares Fußpedal.
- Feinfühliges Absenken der Last durch dosierbare Senkgeschwindigkeit.
- Einfaches Verschieben des Gerätes durch mittig positionierten Schiebegriff.
- Arretierung des Gerätes durch Feststellvorrichtung an der Lenkrolle.
- Robuste Konstruktion mit verchromtem Rahmen, hartverchromter Kolbenstange und Überlastsicherung.
- Abgedeckte Kettenumlenkung für mehr Sicherheit.



Technische Daten Modell PRAKTIKUS HP

Modell	HP 0485	HP 0412
Art.-Nr.	040008778	040008779
Tragfähigkeit, kg	400	400
Plattformhöhe max. $h_3 + h_{13}$, mm	850	1.200
Plattformhöhe min. h_{13} , mm	200	200
Freihub h_2 , mm	650	1.000
Hub h_3 , mm	650	1.000
Hub je Pumpbewegung, mm	23	23
Gesamthöhe h_1 , mm	960	1.310
Gesamtlänge L_1 , mm	1.037	1.037
Gesamtbreite b_1 , mm	590	590
Plattformlänge P_1 , mm	650	650
Plattformbreite P_2 , mm	550	550
Bereifung ¹	VG/VG	VG/VG
Lenkrollen, mm	150 x 45	150 x 45
Lastrollen, mm	150 x 45	150 x 45
Anzahl Räder/Lastrollen	2/2	2/2
Bodenfreiheit m_1 , mm	50	50
Radstand y , mm	785	785
Gewicht, kg	66	71

¹ VG... Vollgummi



**Plattformwagen, verfahrbar
mit Einfachschiere
Modell HX**

Tragfähigkeit 150 - 750 kg,
Plattformhöhe max. 1.000 mm

Zum ortsunabhängigen Heben und Zuführen von Lasten
im innerbetrieblichen Bereich.

Ausstattung und Verarbeitung

- Hydraulisches Heben der Last mit Fußpedal.
- Feinfühliges Absenken der Last durch dosierbare Senkgeschwindigkeit.
- Einfaches Verschieben des Gerätes mit ergonomischem Schiebegriff, Schiebegriff bei Modell HX 150 klappbar.
- Arretierung des Gerätes durch Feststellvorrichtung an der Lenkrolle.
- Robuste Konstruktion mit hartverchromter Kolbenstange und Überlastsicherung.

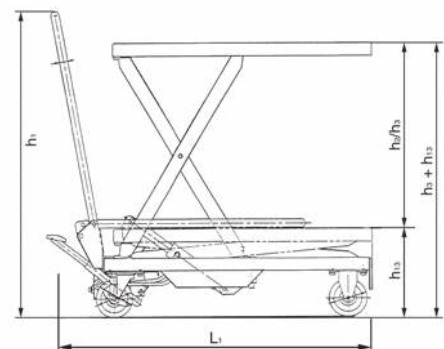
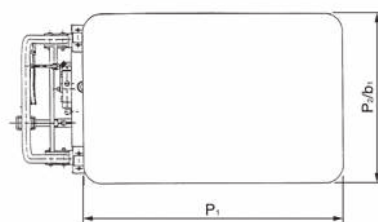


Modell HX 150

Technische Daten Modell HX

Modell	HX 150	HX 300	HX 500	HX 750
Art.-Nr.	034600020	040057357	040057358	040057360
Tragfähigkeit, kg	150	300	500	750
Plattformhöhe max. $h_3 + h_{13}$, mm	720	880	880	1.000
Plattformhöhe min. h_{13} , mm	220	285	285	420
Hub h_3 , mm	500	595	595	580
Hub je Pumpbewegung, mm	27	31	31	15
Gesamthöhe h_1 , mm	960	984	984	990
Gesamtlänge L_1 , mm	908	1.093	1.093	1.330
Gesamtbreite b_1 , mm	450	500	500	600
Plattformlänge P_1 , mm	700	850	850	1.000
Plattformbreite P_2 , mm	450	500	500	510
Bereifung ¹	PUR/PUR	PUR/PUR	PUR/PUR	PUR/PUR
Rollen, mm	100x36	128x40	128x40	147x50
Anzahl Räder/Lastrollen	2/2	2/2	2/2	2/2
Gewicht, kg	49	78	82	120

¹ PUR... Polyurethan



Plattformwagen, verfahrbar mit Doppelschere Modell HX-D

Tragfähigkeit 350 kg,
Plattformhöhe max. 1.300 mm

Für das ortsunabhängige Heben und Zuführen von Lasten im innerbetrieblichen Bereich bei leichter bis mittlerer Auslastung.

Ausstattung und Verarbeitung

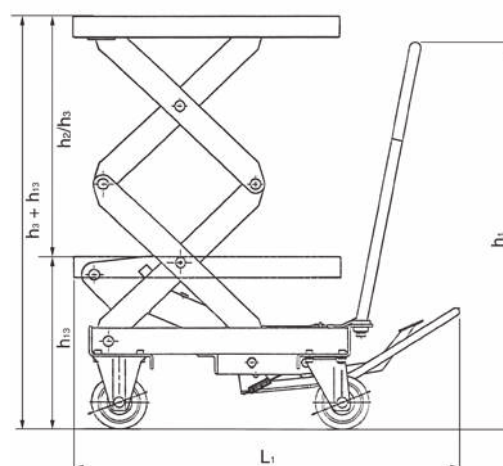
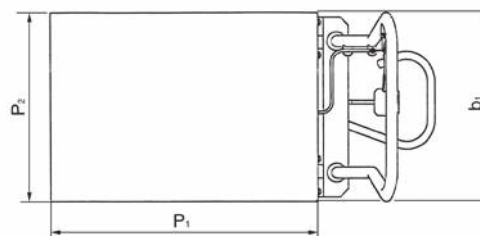
- Hydraulisches Heben der Last mit Fußpedal.
- Feinfühliges Absenken der Last durch dosierbare Senkgeschwindigkeit.
- Einfaches Verschieben des Gerätes mit ergonomischem Schiebegriff.
- Arretierung des Gerätes durch Feststellvorrichtung an der Lenkrolle.
- Robuste Konstruktion mit hartverchromter Kolbenstange und Überlastsicherung.
- Entspricht EN 1570, prEN 1757-4.



Technische Daten Modell HX-D

Modell	HX-D 350
Art.-Nr.	040057361
Tragfähigkeit, kg	350
Plattformhöhe max. $h_3 + h_{13}$, mm	1.300
Plattformhöhe min. h_{13} , mm	370
Hub h_3 , mm	930
Hub je Pumpbewegung, mm	21
Gesamthöhe h_1 , mm	965
Gesamtlänge L_1 , mm	1.140
Gesamtbreite b_1 , mm	500
Plattformlänge P_1 , mm	910
Plattformbreite P_2 , mm	500
Bereifung ¹	PUR/PUR
Lastrollen, mm	128x40
Anzahl Räder/Lastrollen	2/2
Gewicht, kg	136

¹ PUR... Polyurethan





**Plattformwagen, verfahrbar
mit Einfachscheren und
- manueller Hydraulik
Modell HF...SM**

Tragfähigkeit 150 - 1.250 kg,
Plattformhöhe max. 1.050 mm

**- Elektrohydraulikaggregat
Modell HF...SE**

Tragfähigkeit 300 - 1.250 kg,
Plattformhöhe max. 1.050 mm

Ein Hubtisch für das ortsunabhängige Heben und Zuführen von Lasten im innerbetrieblichen Einsatz.

Ausstattung und Verarbeitung

- Manuelle Hydraulik mit Fußhebel oder Elektrohydraulikaggregat mit Totmannschaltung - ein Netzelektroanschluss ist nicht erforderlich.
- Hohe Sicherheit durch Überlastventil und Senkbremseventil.
- Robuste Single-Scherenkonstruktion, ab 300 kg Vollstahlscheren.
- Schwenkbare Plattform mit mechanischer Arretierung für sichere Wartungsarbeiten.
- Kompaktes Fahrwerk mit geringer Bauhöhe.
- Lenk- und Bockrollen mit wartungsfreien Kugellagern, Feststellbremsen an den Lenkrollen.
- Entspricht EN 1570 und Maschinenrichtlinie 2006/42/EG.



Lieferumfang

- Batterie und Ladegerät sind bei Modellen mit Elektrohydraulikaggregat im Lieferumfang enthalten.

Technische Daten Modell HF/SM

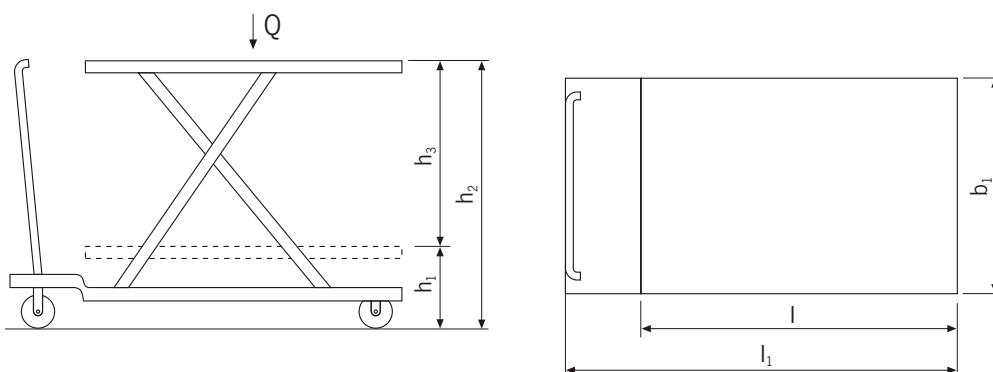
Modell	HF 015-078 SM	HF 030-084 SM	HF 050-090 SM	HF 080-105 SM	HF 100-105 SM	HF 125-105 SM
Art.-Nr.	24501078	24503084	24505090	24508105	24510105	24512105
Tragfähigkeit, kg	150	300	500	800	1.000	1.250
Plattformhöhe max. h ₂ , mm	780	840	900	1.050	1.050	1.050
Plattformhöhe min. h ₁ , mm	255	335	340	360	360	360
Hub h ₃ , mm	525	505	560	690	690	690
Gesamtlänge l ₁ , mm	990	1.050	1.320	1.650	2.350	1.650
Gesamtbreite b ₁ , mm	450	500	610	860	1.000	860
Plattformlänge l, mm	760	840	1.030	1.350	2.000	1.350
Plattformbreite b ₁ , mm	450	500	610	840	1.000	840
Bereifung ¹	VG	PUR	PUR	PA	PA	PA
Betriebsbremse	manuell	manuell	manuell	manuell	manuell	manuell
Hebelschläge bis max. Hub	14	18	29	40	80	80
Gewicht (mit Batterie und Ladegerät), kg	41	83	109	222	350	230

¹ PA... Polyamid, PUR... Polyurethan, VG... Vollgummi

Technische Daten Modell HF/SE

Modell	HF 030-084 SE	HF 050-090 SE	HF 080-105 SE	HF 100-105 SE	HF 125-105 SE
Art.-Nr.	24603084	24605090	24608105	24610105	24612105
Tragfähigkeit, kg	300	500	800	1.000	1.250
Plattformhöhe max. h ₂ , mm	840	900	1.050	1.050	1.050
Plattformhöhe min. h ₁ , mm	335	340	360	360	360
Hub h ₃ , mm	505	560	690	690	690
Gesamtlänge l ₁ , mm	1.130	1.330	1.650	2.350	1.650
Gesamtbreite b ₁ , mm	500	610	860	1.000	860
Plattformlänge l, mm	840	1.030	1.350	2.000	1.350
Plattformbreite b ₁ , mm	500	610	840	1.000	840
Bereifung ¹	PUR	PUR	PA	PA	PA
Betriebsbremse	manuell	manuell	manuell	manuell	manuell
Hebelschläge bis max. Hub	elektrisch	elektrisch	elektrisch	elektrisch	elektrisch
Gewicht (mit Batterie und Ladegerät), kg	120	158	270	397	278

¹ PA... Polyamid, PUR... Polyurethan





Plattformwagen, verfahrbar
mit Doppel-Vertikalschere und
- manueller Hydraulik
Modell HF...DM

- Elektrohydraulikaggregat
Modell HF...DE

Tragfähigkeit 125 - 800 kg,
Plattformhöhe max. 1.900 mm

Ein Hubtisch für das ortsunabhängige Heben und Zuführen von Lasten im innerbetrieblichen Einsatz.

Ausstattung und Verarbeitung

- Manuelle Hydraulik mit Fußhebel oder Elektrohydraulikaggregat mit Totmannschaltung - ein Netz-elektroanschluss ist nicht erforderlich.
- Hohe Sicherheit durch Überlastventil und Senk-bremsventil.
- Robuste Single-Scherenkonstruktion, ab 300 kg Vollstahlscheren.
- Schwenkbare Plattform mit mechanischer Arretierung für sichere Wartungsarbeiten.
- Kompaktes Fahrwerk mit geringer Bauhöhe.
- Lenk- und Bockrollen mit wartungsfreien Kugellagern, Feststellbremse an der Lenkrolle.
- Entspricht EN 1570 und Maschinenrichtlinie 2006/42/EG.



Lieferumfang

- Batterie und Ladegerät sind bei Modellen mit Elektrohydraulikaggregat im Lieferumfang enthalten.

Technische Daten Modell HF/DM

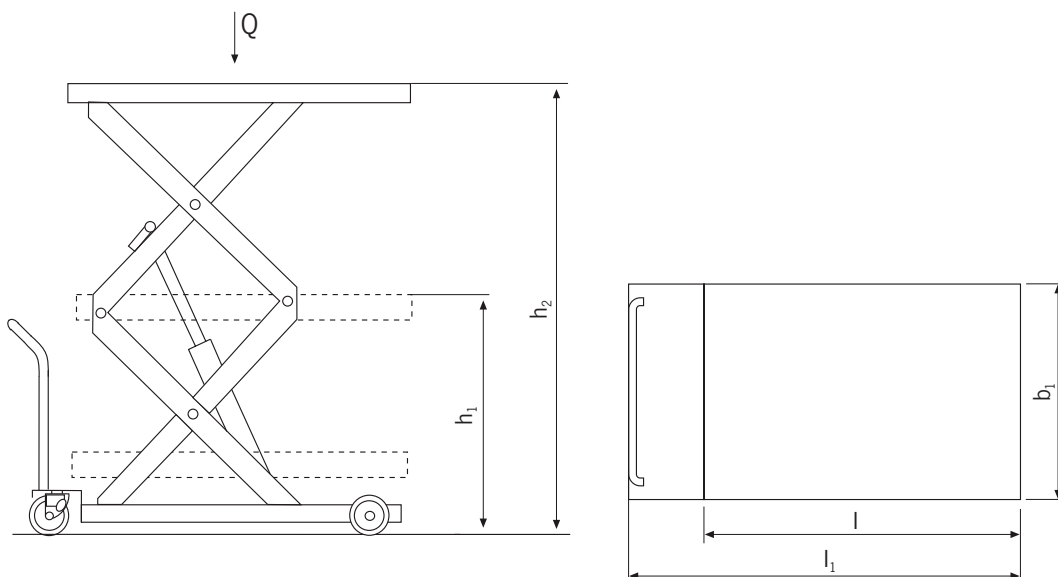
Modell	HF 012-142 DM	HF 045-155 DM	HF 050-190 DM	HF 080-190 DM
Art.-Nr.	24701142	24704155	24705190	24708190
Tragfähigkeit, kg	125	450	500	800
Platthöhe max. h ₂ , mm	1.420	1.550	1.900	1.900
Platthöhe min. h ₁ , mm	430	295	490	490
Hub h ₃ , mm	990	1.255	1.410	1.410
Gesamtlänge l ₁ , mm	1.090	1.350	1.650	1.650
Gesamtbreite b ₁ , mm	500	665	860	860
Platthöhe l, mm	840	1.030	1.350	1.350
Platthöhe b ₁ , mm	500	610	840	840
Bereifung ¹	PUR	PUR	PA	PA
Betriebsbremse	manuell	manuell	manuell	manuell
Hebelschläge bis max. Hub	19	71	80	160
Gewicht (mit Batterie und Ladegerät), kg	100	143	306	315

¹ PA... Polyamid, PUR... Polyurethan

Technische Daten Modell HF/DE

Modell	HF 012-142 DE	HF 045-155 DE	HF 050-190 DE	HF 080-190 DE
Art.-Nr.	24801142	24804155	24805190	24808190
Tragfähigkeit, kg	125	450	500	800
Platthöhe max. h ₂ , mm	1.420	1.550	1.900	1.900
Platthöhe min. h ₁ , mm	430	295	490	490
Hub h ₃ , mm	990	1.255	1.410	1.410
Gesamtlänge l ₁ , mm	1.090	1.350	1.650	1.650
Gesamtbreite b ₁ , mm	500	665	860	860
Platthöhe l, mm	840	1.030	1.350	1.350
Platthöhe b ₁ , mm	500	610	840	840
Bereifung ¹	PUR	PUR	PA	PA
Betriebsbremse	manuell	manuell	manuell	manuell
Hebelschläge bis max. Hub	elektrisch	elektrisch	elektrisch	elektrisch
Gewicht (mit Batterie und Ladegerät), kg	147	190	352	363

¹ PA... Polyamid, PUR... Polyurethan





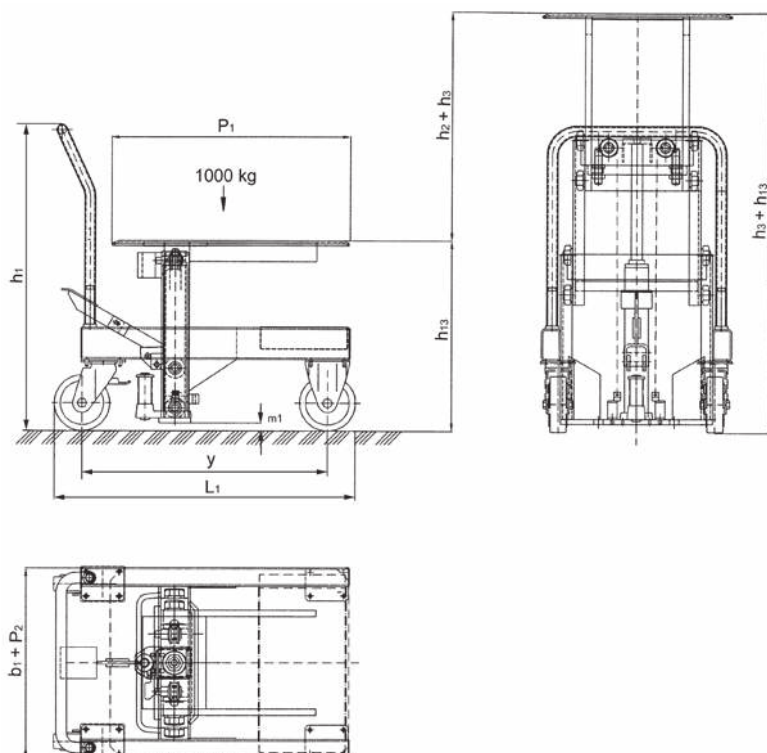
Werkzeughubtisch Modell HW

Tragfähigkeit 1.000 kg,
Plattformhöhe max. 1.270 mm

Zum Heben und Transportieren von schweren Lasten in
Fertigung und Montage.

Ausstattung und Verarbeitung

- Hydraulisches Heben und Senken der Last mit Fußpedal.
- Feinfühliges Absenken der Last durch dosierbare Senkgeschwindigkeit.
- Einfaches Verschieben des Gerätes mit ergonomischem Schiebegriff.
- Arretierung des Gerätes durch Feststellvorrichtung an der Lenkrolle.
- Robuste Konstruktion mit hartverchromter Kolbenstange und Überlastsicherung.



Technische Daten Modell HW 10

Modell	HW 10
Art.-Nr.	040007617
Tragfähigkeit, kg	1.000
Plattformhöhe max. $h_3 + h_{13}$, mm	1.270
Plattformhöhe min. h_{13} , mm	600
Gesamthöhe h_1 , mm	950
Freihub h_2 , mm	720
Hub h_3 , mm	720
Gesamtlänge L_1 , mm	947
Plattformlänge P_1 , mm	750
Plattformbreite P_2 , mm	600
Gesamtbreite b_1 , mm	600
Bereifung ¹	PA/PA
Lenkrollen, mm	175x50
Lastrollen, mm	175x50
Anzahl Räder/Lastrollen	2/2
Radstand y , mm	772
Gewicht, kg	160
Bodenfreiheit m_1 , mm	25
Hub je Pumpbewegung, mm	9

¹ PA... Polyamid

Flachscherenhubtisch Modell HTF-G SILVERLINE

Tragfähigkeit 1.000 kg

Für das professionelle Heben und Senken von Lasten, palettierten Gütern und Gitterboxen.

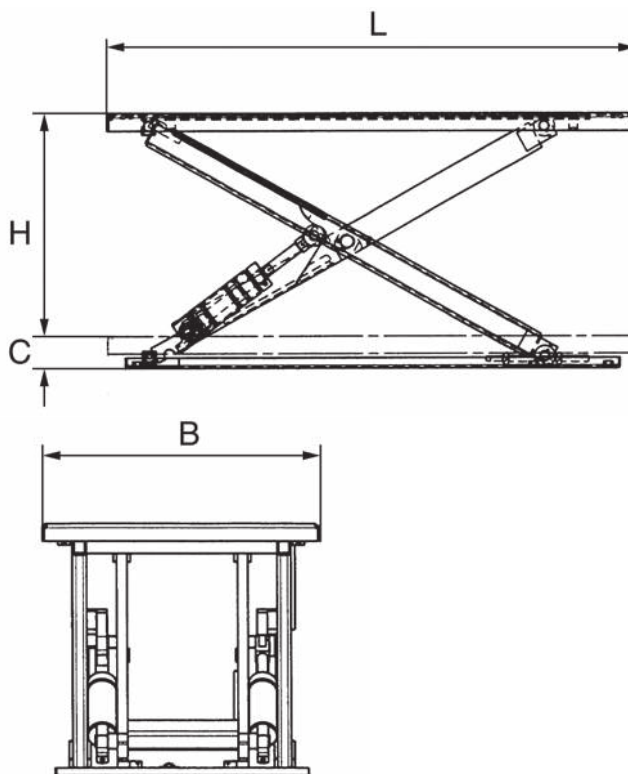
Ausstattung und Verarbeitung

- Extrem niedrige Bauweise, so dass ein aufwendiger Grubeneinbau nicht erforderlich ist.
- Praktischer Auffahrkeil bei Typ HTF-G ermöglicht das Anfahren der Plattform mit einem Gabelhub- oder Transportwagen.
- Sichere und gefahrenlose Bedienung durch Drucktaster mit den Funktionen Auf/Ab in Totmannschaltung und Not-Aus.
- Überlastschutz durch eingebautes Druckbegrenzungsventil.
- Integriertes Rohrbruchventil und Wartungsstützen bieten optimale Sicherheit bei Betrieb und Wartung.
- Entspricht der gültigen EN 1570-1 und den UVV-Vorschriften.



Technische Daten Modell HTF-G

Modell	HTF-G
Art.-Nr.	040047380
Hublast, t	1,0
Plattformlänge L, m	1,45
Plattformbreite B, m	1,14
Bauhöhe C, mm	82
Hub H, m	0,76
Hubzeit, sec.	18
Motorleistung, kW	0,75
Gewicht, kg	250



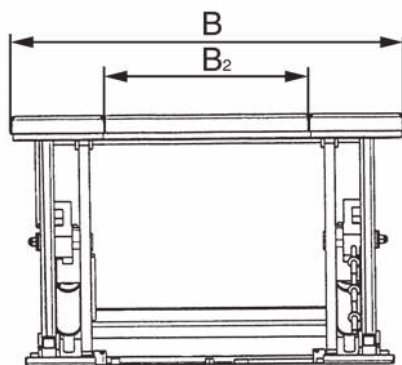
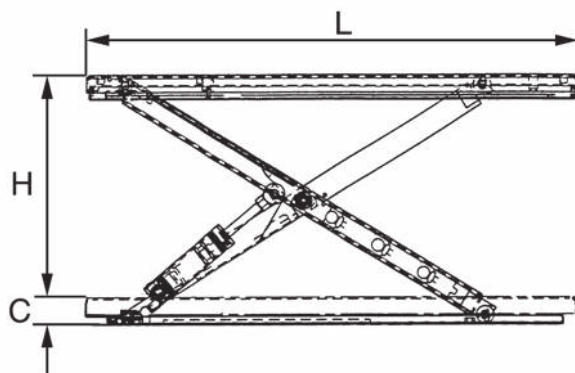
Flachscherenhubtisch Modell HTF-U SILVERLINE

Tragfähigkeit 1.000 kg

Für das professionelle Heben und Senken von Lasten, palettierten Gütern und Gitterboxen.

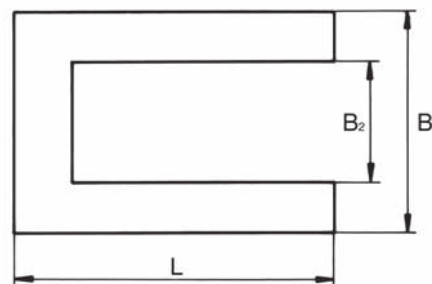
Ausstattung und Verarbeitung

- Extrem niedrige Bauweise, so dass ein aufwendiger Grubeneinbau nicht erforderlich ist.
- Typ U-Form für das direkte Einfahren mit einem Flurförderfahrzeug.
- Sichere und gefahrenlose Bedienung durch Drucktaster mit den Funktionen Auf/Ab in Totmannschaltung und Not-Aus.
- Überlastschutz durch eingebautes Druckbegrenzungsventil.
- Integriertes Rohrbruchventil und Wartungsstützen bieten optimale Sicherheit bei Betrieb und Wartung.
- Entspricht der gültigen EN 1570-1 und den UUV-Vorschriften.



Technische Daten Modell HTF-U

Modell	HTF-U
Art.-Nr.	040047381
Hublast, t	1,0
Plattform B2, mm	585
Plattformlänge L, m	1,45
Plattformbreite B, m	1,14
Bauhöhe C, mm	80
Hub H, m	0,76
Hubzeit, sec.	18
Motorleistung, kW	0,75
Gewicht, kg	235



Handlingshubtisch Modell HTH-E SILVERLINE

Tragfähigkeit 500 - 3.000 kg

Für das Heben und Senken von schweren Lasten, palettierten Gütern und Gitterboxen an Arbeitsplätzen

Ausstattung und Verarbeitung

- Ergonomisches Arbeiten durch stufenlose, hydraulische Höhenverstellung.
- Sichere und gefahrenlose Bedienung durch Handdrucktaster mit den Funktionen Auf/Ab in Totmannschaltung und Not-Aus.
- Überlastschutz durch eingebautes Druckbegrenzungsventil
- Integriertes Rohrbruchventil und Wartungsstützen bieten optimale Sicherheit bei Betrieb und Wartung.
- Entspricht der gültigen EN 1570 und UVV-Vorschriften.



Technische Daten Modell HTH-E SILVERLINE

Modell	HTH-E	HTH-E	HTH-E	HTH-E
Art.-Nr.	040049470	040049471	040049472	040049473
Hublast, t	0,5	1,0	2,0	3,0
Plattformlänge L, m	1,3	1,3	1,3	1,3
Plattformbreite B, m	0,8	0,8	0,8	0,8
Bauhöhe C, mm	190	190	190	220
Hub H, m	0,82	0,82	0,82	0,80
Hubzeit, sec.	15,0	25	40	26
Motorleistung, kW	0,75	0,75	0,75	1,50
Gewicht, kg	160	220	280	320

