



Universal-Zylinder Modell YS

Einfachwirkend mit Federrückzug, Druckkraft 5 - 100t

Diese robusten Hydraulikzylinder zeichnen sich durch eine extrem gute Seitenlastverträglichkeit aus und sind sehr handlich, da sie über Federrückzug und nur einen Schlauchanschluss verfügen.

Universal-Zylinder sind für alle Arbeiten einsetzbar, bei denen es auf hohe Kraft und geringe Abmessungen ankommt, wie z. B. Auspressen von Wellen, Richten von Schweißkonstruktionen, Anheben, Ausrichten, Abstützen, Wiegen etc. bzw. für alle universellen Montage- und Reparaturarbeiten.

Durch die serienmäßigen, metrischen Befestigungsgewinde eignen sich diese Zylinder hervorragend für den Einbau in Vorrichtungen und Werkstattpressen.

Ausstattung und Verarbeitung

- Yale Chromo-Design.
- Betriebsdruck max. 700 bar.
- Einfachwirkend mit Federrückzug.
- Durch lange Kolbenführungen besonders seitenlastverträglich.
- Gehäuse und Kolben aus massivem Chrom-Molybdänstahl gefertigt und vergütet.
- Doppelte Bronzeführung der hartverchromten Kolbenstange.
- Mit metrischen Befestigungsgewinden am Zylindergehäuse, im Zylinderboden und von 5 bis 30 t auch in der Kolbenstange.
- Vollbelastbarer Stoppring als Kolben-Endanschlag.
- Mit auswechselbarem, gehärtetem Druckstück.
- Mit Schmutzabstreifer.
- Ölschlussgewinde 3/8 NPT.
- Einschließlich Kupplungsmuffe Modell CFY-1.
- Modell YS-50/100 und YS-50/160 mit Tragegriff.
- Modelle YS-50/320 bis YS-100/200 mit zwei Trageringen.



INFO

Eine Auswahltabelle für Handpumpen und Hydraulikzylinder finden Sie auf den Seiten 405-407!

Eine Ausfahrzeitentabelle für Handpumpen und Hydraulikzylinder finden Sie auf den Seiten 408-409.

Technische Daten Modell YS

Zylinderklasse	Modell	EAN-Nr. 4025092*	Druckkraft	Hub	Wirksame Kolbenfläche	Ölvolumen max.	Bauhöhe eingefahren	Zylinder- außen- durchmesser	Gewicht
t			kN	mm	cm ²	cm ³	mm	mm	kg
5	YS-5/15	*150002	50	15	7,2	11	45	41	0,9
5	YS-5/25	*150019	50	25	7,2	18	97	42	1,0
5	YS-5/75	*150026	50	75	7,2	53	157	42	1,5
5	YS-5/127	*150033	50	127	7,2	90	214	42	2,0
5	YS-5/180	*150040	50	180	7,2	127	267	42	2,4
10	YS-10/25	*150057	100	25	14,3	37	90	57	1,6
10	YS-10/50	*150064	100	50	14,3	73	125	57	2,1
10	YS-10/100	*150071	100	100	14,3	146	178	57	2,8
10	YS-10/150	*150088	100	150	14,3	218	250	57	4,1
10	YS-10/200	*150095	100	200	14,3	291	300	57	4,7
10	YS-10/250	*150101	100	250	14,3	363	352	57	5,5
10	YS-10/300	*150118	100	300	14,3	436	407	57	6,3
15	YS-15/25	*150125	150	25	21,5	53	110	67	2,7
15	YS-15/50	*150132	150	50	21,5	106	140	67	3,3
15	YS-15/100	*150149	150	100	21,5	213	190	67	4,3
15	YS-15/150	*150156	150	150	21,5	319	260	67	5,8
15	YS-15/200	*150163	150	200	21,5	425	310	67	7,0
15	YS-15/250	*150170	150	250	21,5	531	365	67	8,0
15	YS-15/300	*150187	150	300	21,5	637	420	67	9,0
15	YS-15/350	*150194	150	350	21,5	744	472	67	10,0
23	YS-23/25	*150200	230	25	32,9	83	116	85	5,0
23	YS-23/50	*150217	230	50	32,9	166	150	85	6,0
23	YS-23/100	*150224	230	100	32,9	332	202	85	7,5
23	YS-23/160	*150231	230	160	32,9	531	277	85	10,0
23	YS-23/210	*150248	230	210	32,9	697	330	85	12,0
23	YS-23/250	*150255	230	250	32,9	830	376	85	13,5
23	YS-23/300	*150262	230	300	32,9	996	428	85	15,0
23	YS-23/345	*150279	230	345	32,9	1.145	477	85	16,5
30	YS-30/125	*150286	300	125	42,9	552	245	102	13,0
30	YS-30/200	*150293	300	200	42,9	884	325	102	17,0
50	YS-50/50	*150309	500	50	71,5	355	170	125	15,0
50	YS-50/100	*150316	500	100	71,5	709	220	125	19,0
50	YS-50/160	*150323	500	160	71,5	1.135	285	125	24,0
50	YS-50/320	*150330	500	320	71,5	2.269	460	125	37,0
70	YS-70/150	*150347	700	150	100,0	1.478	285	146	32,0
70	YS-70/330	*150354	700	330	100,0	3.252	490	146	52,0
100	YS-100/100	*150378	1.000	100	143,0	1.432	275	180	43,0
100	YS-100/200	*150361	1.000	200	143,0	2.863	375	180	64,0



Hubklauen, Kolbenplatten, Bodenadapter und Verlängerungsrohre sind als Zubehör erhältlich



Stützplatten sind als Zubehör erhältlich



Einschraub-Gewindeflansche sind als Zubehör erhältlich

INFO

Zubehör für YS-Zylinder finden Sie auf den Seiten 350-352!

Hydraulische Werkzeuge Hydraulikzylinder, einfachwirkend

Abmessungen Modell YS

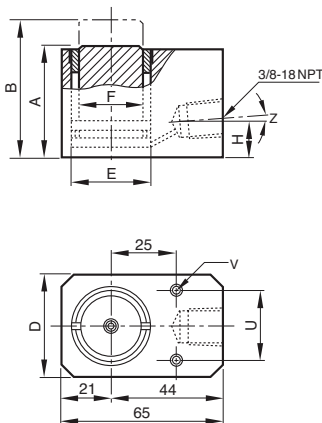
Modell	YS-5/15	YS-5/25	YS-5/75	YS-5/127	YS-5/180	YS-10/25	YS-10/50	YS-10/100	YS-10/150	YS-10/200
A, mm	45	97	157	214	267	90	125	178	250	300
B, mm	60	122	232	341	447	115	175	278	400	500
C, mm	45	92	152	209	262	88	119	172	244	294
D, mm	41	42	42	42	42	57	57	57	57	57
E, mm	30	30	30	30	30	43	43	43	43	43
F, mm	25	26	26	26	26	38	38	38	38	38
H, mm	19	19	19	19	19	17	19	19	21	21
J, mm	-	25	25	25	25	-	35	35	35	35
K, mm	-	5	5	5	5	3	6	6	6	6
O, mm	-	M20x2	M20x2	M20x2	M20x2	-	M27x2	M27x2	M27x2	M27x2
P, mm	-	13	13	13	13	-	17	17	22	22
S, mm	-	-	-	-	-	-	-	-	-	-
U, mm	28,5	28	28	28	28	35	35	35	35	35
V, mm	2x5,5 Ø	2xM6	2xM6	2xM6	2xM6	2xM8	2xM8	2xM8	2xM8	2xM8
W, mm	-	23	23	23	23	27	27	27	27	27
X, mm	-	M42x1,5	M42x1,5	M42x1,5	M42x1,5	M57x1,5	M57x1,5	M57x1,5	M57x1,5	M57x1,5
Z, °	5	5	5	5	5	5	5	5	-	-

Modell	YS-10/250	YS-10/300	YS-15/25	YS-15/50	YS-15/100	YS-15/150	YS-15/200	YS-15/250	YS-15/300	YS-15/350
A, mm	352	407	110	140	190	260	310	365	420	472
B, mm	602	707	135	190	290	410	510	615	720	822
C, mm	346	401	103	133	183	253	303	358	413	465
D, mm	57	57	67	67	67	67	67	67	67	67
E, mm	43	43	52	52	52	52	52	52	52	52
F, mm	38	38	46	46	46	46	46	46	46	46
H, mm	21	21	19	19	19	22	22	22	22	22
J, mm	35	35	40	40	40	40	40	40	40	40
K, mm	6	6	7	7	7	7	7	7	7	7
O, mm	M27x2	M27x2	M33x2	M33x2	M33x2	M33x2	M33x2	M33x2	M33x2	M33x2
P, mm	22	22	19	19	19	25	25	25	25	25
S, mm	-	-	-	-	-	-	-	-	-	-
U, mm	35	35	42	42	42	42	42	42	42	42
V, mm	2xM8	2xM8	2xM10	2xM10	2xM10	2xM10	2xM10	2xM10	2xM10	2xM10
W, mm	27	27	33	33	33	33	33	33	33	33
X, mm	M57x1,5	M57x1,5	M67x1,5	M67x1,5	M67x1,5	M67x1,5	M67x1,5	M67x1,5	M67x1,5	M67x1,5
Z, °	-	-	5	5	5	-	-	-	-	-

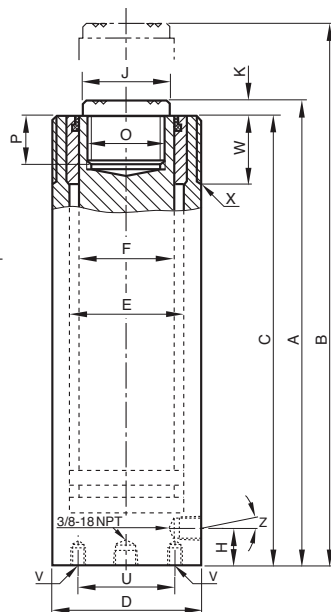
Modell	YS-23/25	YS-23/50	YS-23/100	YS-23/160	YS-23/210	YS-23/250	YS-23/300	YS-23/345	YS-30/125	YS-30/200
A, mm	116	150	202	277	330	376	428	477	245	325
B, mm	141	200	302	437	540	626	728	822	370	525
C, mm	113	142	194	269	322	368	420	469	235	315
D, mm	85	85	85	85	85	85	85	85	102	102
E, mm	65	65	65	65	65	65	65	65	75	75
F, mm	56	56	56	56	56	56	56	56	65	65
H, mm	20	22	22	22	22	22	22	22	25	25
J, mm	50	50	50	50	50	50	50	50	50	50
K, mm	3	8	8	8	8	8	8	8	10	10
O, mm	M40x2	M40x2	M40x2	M40x2	M40x2	M40x2	M40x2	M40x2	M36x2	M36x2
P, mm	15	22	22	25	25	25	25	25	25	25
S, mm	-	-	-	-	-	-	-	-	-	-
U, mm	55	55	55	55	55	55	55	55	75	75
V, mm	4xM10	4xM10	4xM10	4xM10	4xM10	4xM10	4xM10	4xM10	4xM10	4xM10
W, mm	40	40	40	40	40	40	40	40	45	45
X, mm	M85x2	M85x2	M85x2	M85x2	M85x2	M85x2	M85x2	M85x2	M102x2	M102x2
Z, °	5	-	-	-	-	-	-	-	-	-

Abmessungen Modell YS

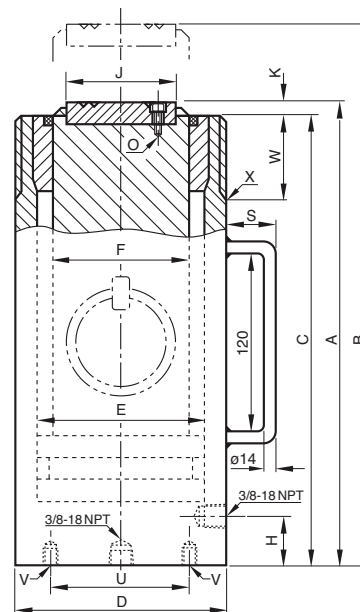
Modell	YS-50/50	YS-50/100	YS-50/160	YS-50/320	YS-70/150	YS-70/330	YS-100/100	YS-100/200
A, mm	170	220	285	460	285	490	275	375
B, mm	220	320	445	780	435	820	375	575
C, mm	165	215	280	455	280	485	270	370
D, mm	125	125	125	125	146	146	180	180
E, mm	95	95	95	95	112	112	135	135
F, mm	85	85	85	85	95	95	115	115
H, mm	29	29	29	29	30	30	60	60
J, mm	70	70	70	70	80	80	100	100
K, mm	5	5	5	5	5	5	5	5
O, mm	4xM8	4xM8	4xM8	4xM8	4xM8	4xM8	4xM10	4xM10
P, mm	-	-	-	-	-	-	-	-
S, mm	-	51	51	24	24	24	24	24
U, mm	95	95	95	95	110	110	145	145
V, mm	4xM12	4xM12	4xM12	4xM12	4xM12	4xM12	4xM12	4xM12
W, mm	50	50	50	50	60	60	70	70
X, mm	M125x2	M125x2	M125x2	M125x2	M146x3	M146x3	M180x3	M180x3
Z, °	-	-	-	-	-	-	-	-



Modell YS-5/15



Modell YS-5/25 bis YS-30/200



Modell YS-50/50 bis YS-100/200

INFO

Änderungen vorbehalten.

Kurzhub- und Flach-Zylinder Modell YLS und Modell YFS

Einfachwirkend mit Federrückzug,
Druckkraft max. 10 - 100 t

Kurzhub- und Flach-Zylinder bieten sich dort an, wo nur wenig Freiraum zur Verfügung steht.

Diese kompakten Hydraulikzylinder sind in allen Bereichen der Industrie zu finden, wie z. B. Stahlbau, Schwerindustrie, Kraftwerke, Bauwesen, Anlagenbau usw. Sie werden hauptsächlich eingesetzt zum Heben, Ausrichten, Wiegen, Spannen oder einfach als kompakte Kraftquelle für universelle Pressarbeiten. Aufgrund der kurzgehaltenen Führungen sollten Flach-Zylinder nicht schräg oder außermittig belastet werden.

Ausstattung und Verarbeitung

- Yale Chromo-Design.
- Betriebsdruck max. 700 bar.
- Einfachwirkend mit Federrückzug.
- Niedrige Bauhöhen für beengte Platzverhältnisse.
- Gehäuse und Kolben aus massivem Chrom-Molybdänstahl gefertigt und vergütet.
- Vollbelastbarer Stoppring als Kolben-Endanschlag mit Schmutzabstreifer.
- Ölanschlussgewinde 3/8 NPT.
- Einschließlich Kupplungsmuffe Modell CFY-1.
- Modell YLS-100/55 ist mit zwei Trageringen ausgestattet, Modell YFS-100/15 mit einem Tragegriff.

INFO

Eine Auswahltabelle für Handpumpen und Hydraulikzylinder finden Sie auf den Seiten 405-407!

Eine Ausfahrzeitentabelle für Handpumpen und Hydraulikzylinder finden Sie auf den Seiten 408-409.



YLS



YFS



Technische Daten Modell YLS

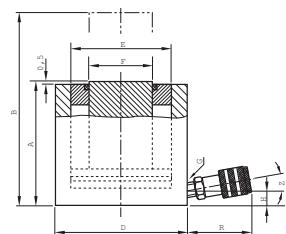
Zylinderklasse	Modell	EAN-Nr. 4025092*	Druckkraft max.	Hub	Wirksame Kolbenfläche	Ölvolumen max.	Bauhöhe eingefahren	Zylinder- außen- durchmesser	Gewicht
t			kN	mm	cm ²	cm ³	mm	mm	kg
10	YLS-10/35	*150804	100	35	14,3	51	86	70	2,5
20	YLS-20/45	*150811	200	45	28,6	128	100	85	4,0
30	YLS-30/60	*150828	300	60	42,9	266	120	100	6,5
50	YLS-50/60	*150835	500	60	71,5	426	122	125	10,4
100	YLS-100/55	*150842	1.000	55	143,0	788	141	170	24,0

Technische Daten Modell YFS

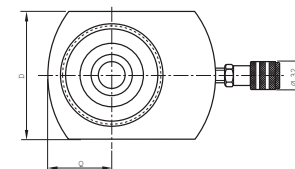
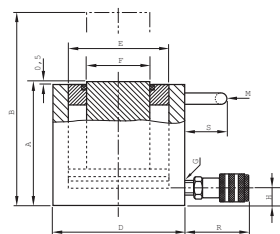
Zylinderklasse	Modell	EAN-Nr. 4025092*	Druckkraft max.	Hub	Wirksame Kolbenfläche	Ölvolumen max.	Bauhöhe eingefahren	Zylinder- außen- durchmesser	Gewicht
t			kN	mm	cm ²	cm ³	mm	mm	kg
10	YFS-10/11	*150750	100	11	14,3	16	43	56	1,5
20	YFS-20/15	*150767	200	15	28,6	31	60	76	3,0
30	YFS-30/15	*150774	300	15	44,2	66	60	96	4,2
50	YFS-50/15	*150781	500	15	71,5	107	70	145	8,7
100	YFS-100/15	*150798	1.000	15	143,0	215	91	170	16,0

Abmessungen Modell YLS und Modell YFS

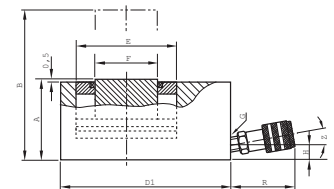
Modell	YLS-10/35	YLS-20/45	YLS-30/60	YLS-50/60	YLS-100/55	YFS-10/11	YFS-20/15	YFS-30/15	YFS-50/15	YFS-100/15
A, mm	86	100	120	122	141	43	60	60	70	91
B, mm	121	145	180	182	196	54	75	75	85	106
D, mm	70	85	100	125	170	56	76	96	145	170
D1, mm	-	-	-	-	-	83	95	115	-	-
E, mm	43	60	75	95	135	43	60	75	95	135
F, mm	38	50	57	75	120	38	50	57	75	120
H, mm	16	17	19	19	26	16	19	19	19	22
M, mm	-	-	-	-	148	-	-	-	-	85
Q, mm	-	-	-	-	-	28	38	48	-	-
R, mm	54	54	54	54	54	54	54	54	54	54
S, mm	-	-	-	-	25	-	-	-	-	55
Z, °	10	10	5	5	-	10	5	5	5	5



YLS



YFS





Zug-Zylinder Modell YPL

Einfachwirkend mit Federrückzug,
Zugkraft max. 10 - 51 t

Zug-Zylinder können sehr hohe Zugkräfte entwickeln und lassen sich dabei millimetergenau durch Hand- oder Motorpumpen steuern. Im Ruhezustand sind die Kolbenstangen ausgefahren, bei Druckbeaufschlagung ziehen sich die geschmiedeten Zugösen zusammen. Eine eingebaute Druckfeder lässt bei Druckentlastung die Kolbenstange wieder in die Ruhestellung ausfahren.

Einsatzbereiche: Schiffbau, schwerer Behälterbau, Stahlbau und Brückenbau, Bautechnik sowie allgemeine Reparatur-, Positionier- und Montagearbeiten, bei welchen es auf höchste Zugkräfte ankommt.

Ausstattung und Verarbeitung

- Yale ChroMo-Design.
- Betriebsdruck max. 700 bar.
- Einfachwirkend mit Federrückzug.
- In allen Lagen einsetzbar (außer Modell YPPS).
- Gehäuse und Kolben aus massivem Chrom-Molybdänstahl gefertigt und vergütet.
- Doppelte Bronzeführung der hartverchromten Kolbenstange.
- Vollbelastbarer Stoppring als Kolben-Endanschlag mit Schmutzabstreifer.
- Geschmiedete Zugösen.
- Mit Tragegriff und Kolben-Schutzmanschette.
- Ölanschlussgewinde 3/8 NPT.
- Einschließlich Kupplungsmuffe Modell CFY-1.
- Der Zug-Zylinder YPPS-10/150 verfügt über eine angeflanschte Handpumpe entsprechend dem Modell HPS-2/0,7 A.

INFO

Eine Auswahltabelle für Handpumpen und Hydraulikzylinder finden Sie auf den Seiten 405-407.

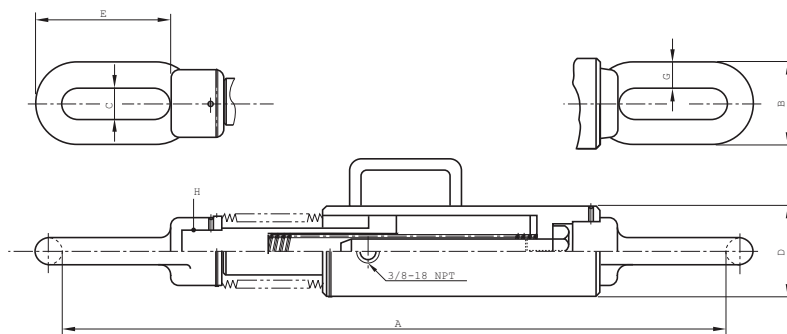
Eine Ausfahrzeitentabelle für Handpumpen und Hydraulikzylinder finden Sie auf den Seiten 408-409.

Technische Daten Modell YPL

Zylinderklasse	Modell	EAN-Nr. 4025092*	Zugkraft max.	Hub	Wirksame Kolbenfläche	Ölvolumen max.	Lichte Länge zwischen Zugösen mm	Gewicht
t			kN	mm	cm ²	cm ³		kg
10	YPL-10/150	*152822	100	150	14,2	213	750	9
20	YPL-20/150	*152839	200	150	30,6	459	795	22
30	YPL-30/150	*152846	300	150	42,6	639	875	29
51	YPL-51/150	*157858	510	150	74,6	1.120	955	59
10	YPPS-10/150	*161909	100	150	14,2	213	750	19

Abmessungen Modell YPL

Modell	YPL-10/150	YPL-20/150	YPL-30/150	YPL-51/150	YPPS-10/150
A, mm	749	795	875	955	749
B, mm	78	95	120	150	78
C, mm	32	35	56	70	32
D, mm	68	105	121	156	68
E, mm	120	120	150	150	120
G, mm	23	30	32	40	23
H, mm	M24x1,5	M45x2	M50x2	M60x2	M24x1,5



Hohlkolben-Zylinder Modell YCS

Einfachwirkend mit Federrückzug,
Druckkraft 12 - 93 t

Aufgrund ihrer durchgehenden Mittelbohrung eignen sich diese Hohlkolben-Zylinder besonders für Einsätze, bei denen hohe Zugkräfte mittels Gewindespindeln aufgebracht werden müssen.

Hohlkolben-Zylinder werden bevorzugt beim Spannen von Zugankern, Ein- und Auspressen von Lagern, Wellen, Bolzen und Hülsen, beim Ausziehen von Rohren und beim Ziehen bzw. Verschieben von schweren Konstruktionen eingesetzt.

Ausstattung und Verarbeitung

- Yale Chromo-Design.
- Betriebsdruck max. 700 bar.
- Einfachwirkend mit Federrückzug.
- Große durchgehende Mittelbohrung.
- Gehäuse und Kolben aus massivem Chrom-Molybdänstahl gefertigt und vergütet.
- Doppelte Bronzeführung der hartverchromten Kolbenstange.
- Mit metrischen Befestigungsgewinden am Zylindergehäuse und in der Kolbenstange.
- Vollbelastbarer Kolben-Endanschlag.
- Mit auswechselbarem, gehärtetem Druckstück.
- Mit Schmutzabstreifer innen und außen.
- Ölanschlussgewinde 3/8 NPT.
- Einschließlich Kupplungsmuffe Modell CFY-1.
- Ab Modell YCS-21/150 mit Tragegriff.
- Ab Modell YCS-57/70 mit zwei Trageringen.



INFO

Eine Auswahltabelle für Handpumpen und Hydraulikzylinder finden Sie auf den Seiten 405-407.

Eine Ausfahrzeitentabelle für Handpumpen und Hydraulikzylinder finden Sie auf den Seiten 408-409.



Funktionsprinzip der Hohlkolben-Zylinder

Hohlkolben-Zylinder können mittels einer durchgehenden Gewindespindel sehr hohe Zugkräfte erzeugen, die zum Aus- oder Einziehen von Lagerbolzen, Wellen, Achsen etc. eingesetzt werden können.

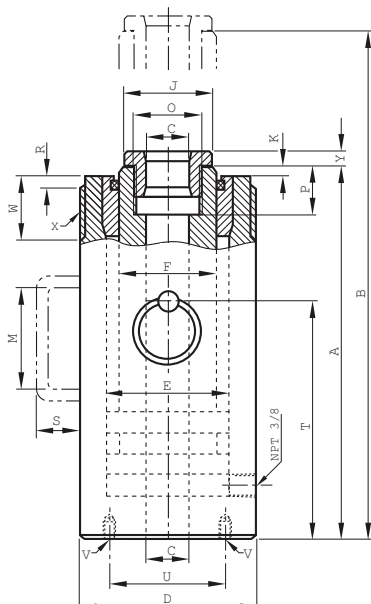
Außerdem werden Hohlkolben-Zylinder beim Vorspannen von Zugankern und in Zug-Prüfständen eingesetzt. Durch den Einsatz von Gewindespindeln und das Nachstellen der Mutter kann auch mit kurzen Hohlkolben-Zylindern über eine lange Distanz gezogen werden.

Technische Daten Modell YCS

Zylinderklasse	Modell	EAN-Nr. 4025092*	Druckkraft	Hub	Wirksame Kolbenfläche	Ölvolumen max.	Bauhöhe eingefahren	Durchgangsbohrung Durchmesser	Zylinderaußendurchmesser	Gewicht
t			kN	mm	cm ²	cm ³	mm	mm	mm	kg
12	YCS-12/40	*150873	120	40	17,2	71	142	20	70	3,5
12	YCS-12/75	*150880	120	75	17,2	132	195	20	70	4,5
21	YCS-21/50	*150897	214	50	30,5	153	173	27	100	8,5
21	YCS-21/150	*150903	214	150	30,5	458	335	27	100	15,0
33	YCS-33/60	*150910	335	60	47,9	287	193	33	114	12,0
33	YCS-33/150	*150927	335	150	47,9	716	343	33	114	21,0
57	YCS-57/70	*150934	567	70	81,0	562	242	42	150	25,0
62	YCS-62/150	*150941	618	150	88,3	1.330	335	55	163	38,0
93	YCS-93/75	*150958	930	75	133	990	280	80	214	55,0

Abmessungen Modell YCS

Modell	YCS-12/40	YCS-12/75	YCS-21/50	YCS-21/150	YCS-33/60	YCS-33/150	YCS-57/70	YCS-62/150	YCS-93/75
A, mm	135	188	163	325	183	333	230	323	265
B, mm	175	263	213	475	243	483	300	473	340
C, mm	20	20	27	27	33	33	42	55	80
D, mm	70	70	100	100	114	114	150	163	214
E, mm	55	55	73	73	90	90	118	130	170
F, mm	40	40	53	53	65	65	90	100	136
J, mm	38	38	50	50	62	62	85	96	132
K, mm	3	3	3	3	3	3	3	3	5
M, mm	-	-	-	120	-	120	-	-	-
O, mm	M30x1,5	M30x1,5	M40x1,5	M40x1,5	M48x1,5	M48x1,5	M65x2	M78x2	M115x2
P, mm	20	20	25	25	30	30	35	40	45
R, mm	4	4	5	5	5	5	5	5	-
S, mm	-	-	-	51	-	51	24	24	24
T, mm	-	-	-	-	-	-	155	200	170
U, mm	58	58	82	82	92	92	120	135	180
V, mm	2xM8	2xM8	2xM10	2xM10	4xM10	4xM10	4xM12	4xM12	4xM16
W, mm	30	30	35	35	40	40	50	60	-
X, mm	M70x2	M70x2	M100x2	M100x2	M110x2	M110x2	M150x3	M160x3	-
Y, mm	7	7	10	10	10	10	12	12	15





Hohlkolben-Zylinder Modell YCH

Doppelwirkend mit hydraulischem
Kolbenrückzug,
Druckkraft 33 - 140 t

Die Anwendungsmöglichkeiten und Einsatzbedingungen sind die gleichen wie bei den umseitig gezeigten einfachwirkenden Hohlkolben-Zylindern, jedoch erfolgt der Kolbenrückzug bei diesen doppelwirkenden Zylindern hydraulisch mittels zweitem Ölanschluss. Diese doppelwirkenden Zylinder werden eingesetzt, wenn der Rückzug des Kolbens mit hydraulischer Kraft oder in sehr kurzer Zeit erfolgen soll (wie z. B. beim Takt-Zugverfahren).

Ausstattung und Verarbeitung

- Yale Chromo-Design.
- Betriebsdruck max. 700 bar.
- Doppelwirkend mit hydraulischem Kolbenrückzug.
- Große durchgehende Mittelbohrung.
- Gehäuse und Kolben aus massivem Chrom-Molybdänstahl gefertigt und vergütet.
- Doppelte Bronzeführung der hartverchromten Kolbenstange.
- Mit metrischen Befestigungsgewinden am Zylindergehäuse und in der Kolbenstange.
- Vollbelastbarer Kolben-Endanschlag.
- Mit auswechselbarem, gehärtetem Druckstück.
- Mit Schmutzabstreifer innen und außen.
- Ölanschlussgewinde 3/8 NPT.
- Einschließlich zwei Kupplungsmuffen Modell CFY-1.
- Alle Zylinder mit Tragegriff, ab Modell YCH-62/250 mit zwei Trageringen.



INFO

Sonderanfertigungen bis zu einer Zugkraft von 600 t liefern wir auf Anfrage.

Eine Auswahltabelle für Handpumpen und Hydraulikzylinder finden Sie auf den Seiten 405-407.

Eine Ausfahrzeitentabelle für Handpumpen und Hydraulikzylinder finden Sie auf den Seiten 408-409.

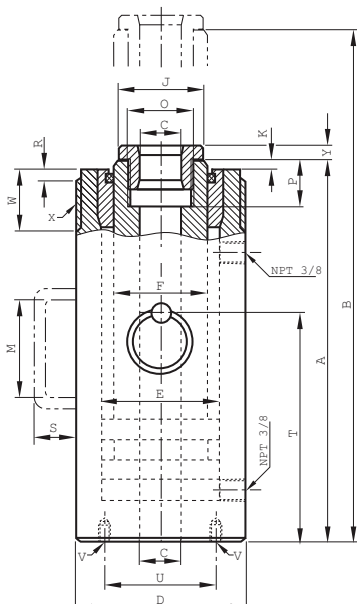
Technische Daten Modell YCH

Zylinder-klasse	Modell	EAN-Nr. 4025092*	Druckkraft Druck	Druckkraft Zug	Hub	Wirksame Kolbenfläche	Ölvolumen max.	Bauhöhe eingefahren	Durchgangsbohrung Durchmesser	Zylinderaußendurchmesser	Gewicht
t			kN	kN	mm	cm ²	cm ³	mm	mm	mm	kg
33	YCH-33/150	*150965	335	180	150	47,9	716	310	33	114	19
33	YCH-33/250	*150972	335	180	250	47,9	1.200	415	33	114	25
62	YCH-62/250	*150989	618	300	250	88,3	2.220	452	55	163	55
93	YCH-93/250	*150996	930	450	250	133,0	3.320	465	55	193	82
100	YCH-100/40	*151009	1.000	500	40	143,0	578	190	55	200	38
140	YCH-140/200	*151016	1.400	700	200	200,2	4.080	383	80	253	115

Bei doppelt wirkenden Hohlkolbenzylindern entspricht der Wert „Druckkraft Druck“ der maximal möglichen Zugkraft mittels Zuganker oder Gewindespindel.

Abmessungen Modell YCH

Modell	YCH-33/150	YCH-33/250	YCH-62/250	YCH-93/250	YCH-100/40	YCH-140/200
A, mm	300	405	440	450	175	365
B, mm	450	655	690	700	215	565
C, mm	33	33	55	55	55	80
D, mm	114	114	163	193	200	253
E, mm	90	90	130	150	155	195
F, mm	67	67	105	120	125	160
J, mm	62	62	96	110	110	145
K, mm	3	3	5	5	5	5
M, mm	120	120	-	-	-	-
O, mm	M48x1,5	M48x1,5	M78x2	M85x2	M85x2	M115x2
P, mm	30	30	40	45	45	50
R, mm	5	5	5	5	-	-
S, mm	51	51	24	30	24	30
T, mm	-	-	290	290	115	240
U, mm	92	92	135	160	165	210
V, mm	4xM10	4xM10	4xM12	4xM16	4xM16	4xM16
W, mm	40	40	50	65	-	-
X, mm	M110x2	M110x2	M160x3	M190x3	-	-
Y, mm	10	10	12	15	15	18





Universal-Zylinder Modell YH

Doppelwirkend mit hydraulischem
Kolbenrückzug,
Druckkraft 5 - 200 t

Universal-Zylinder mit sehr hoher Lebensdauer und schnellem hydraulischem Rückhub mit hoher Rückzugskraft. Der äußerst robuste Aufbau aus hervorragenden Grundmaterialien und die lange Kolbenführung machen diese Zylinderbaureihe ideal für härteste Einsatzbedingungen.

Typische Anwendungsbereiche der doppelwirkenden Universal-Zylinder sind der Pressen- und Vorrichtungsbau, Schwermontagen und Groß-Reparaturen, schwerer Stahl-, Schiff- und Brückenbau, Off-Shore sowie alle industriellen Einsätze die hohe Druck- und Zugkräfte erfordern.

Ausstattung und Verarbeitung

- Yale Chromo-Design.
- Betriebsdruck max. 700 bar.
- Doppelwirkend mit hydraulischem Kolbenrückzug.
- Besonders seitenlastverträglich durch lange Kolbenführungen.
- Hublängen von 30 bis 500 mm.
- Gehäuse und Kolben aus massivem Chrom-Molybdänstahl gefertigt und vergütet.
- Doppelte Bronzeführung der hartverchromten Kolbenstange.
- Mit metrischen Befestigungsgewinden am Zylindergehäuse, im Zylinderboden und in der Kolbenstange.
- Vollbelastbarer Stoppring als Kolben-Endanschlag.
- Mit auswechselbarem, gehärtetem Druckstück.
- Mit Schmutzabstreifer.
- Ölanschlussgewinde 3/8 NPT.
- Einschließlich zwei Kupplungsmuffen Modell CFY-1.
- Ab Modell YH-30/200 mit Tragegriff.
- Ab Modell YH-50/350 mit zwei Trageringen.

INFO

Zubehör für YH-Zylinder finden Sie auf den Seiten 352-353.

Eine Auswahltabelle für Handpumpen und Hydraulikzylinder finden Sie auf den Seiten 405-407.

Eine Ausfahrzeitentabelle für Handpumpen und Hydraulikzylinder finden Sie auf den Seiten 408-409.

Technische Daten Modell YH

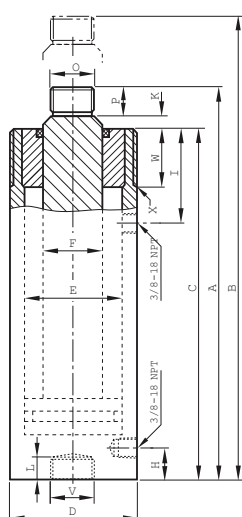
Zylinder- klasse	Modell	EAN-Nr. 4025092*	Druckkraft Druck	Druckkraft Zug	Hub	Wirksame Kolbenfläche Druck	Wirksame Kolbenfläche Zug	Ölvolumen max.	Bauhöhe eingefahren	Zylinder- außen- durch- messer mm	Gewicht
t			kN	kN	mm	cm ²	cm ²	cm ³	mm	mm	kg
5	YH-5/30	*150408	50	22	30	7,2	3,1	21	160	55	2,5
5	YH-5/80	*150415	50	22	80	7,2	3,1	57	210	55	3,3
5	YH-5/150	*150422	50	22	150	7,2	3,1	106	280	55	4,4
10	YH-10/30	*150439	100	45	30	14,3	6,4	44	175	67	4,0
10	YH-10/80	*150446	100	45	80	14,3	6,4	116	225	67	5,0
10	YH-10/150	*150453	100	45	150	14,3	6,4	218	295	67	6,7
10	YH-10/250	*150460	100	45	250	14,3	6,4	363	395	67	9,0
20	YH-20/50	*150477	200	100	50	28,6	14,3	142	195	85	7,0
20	YH-20/150	*150484	200	100	150	28,6	14,3	424	310	85	11,0
20	YH-20/250	*150491	200	100	250	28,6	14,3	707	410	85	14,0
30	YH-30/200	*150507	300	140	200	42,9	20,0	884	355	102	19,0
30	YH-30/350	*150514	300	140	350	42,9	20,0	1.547	510	102	27,0
50	YH-50/150	*150521	500	220	150	71,5	31,5	1.064	325	125	27,0
50	YH-50/350	*150538	500	220	350	71,5	31,5	2.481	525	125	42,0
50	YH-50/500	*150545	500	220	500	71,5	31,5	3.544	685	125	52,0
70	YH-70/150	*150552	700	330	150	100,0	47,2	1.478	335	146	37,0
70	YH-70/350	*150569	700	330	350	100,0	47,2	3.449	540	146	56,0
100	YH-100/50	*150576	1.000	450	50	143,0	64,4	716	265	180	49,0
100	YH-100/150	*150583	1.000	450	150	143,0	64,4	2.148	365	180	64,0
100	YH-100/350	*150590	1.000	450	350	143,0	64,4	5.010	565	180	94,0
100	YH-100/500	*150606	1.000	450	500	143,0	64,4	7.157	725	180	118,0
200	YH-200/150	*150613	2.000	900	150	286,0	128,7	4.253	410	250	137,0
200	YH-200/350	*150620	2.000	900	350	286,0	128,7	9.924	620	250	198,0
200	YH-200/500	*150637	2.000	900	500	286,0	128,7	14.177	780	250	244,0



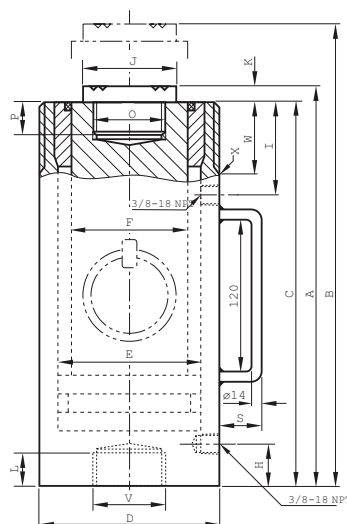
Abmessungen Modell YH

Modell	YH-5/30	YH-5/80	YH-5/150	YH-10/30	YH-10/80	YH-10/150	YH-10/250	YH-20/50	YH-20/150	YH-20/250	YH-30/200	YH-30/350
A, mm	160	210	280	175	225	295	395	195	310	410	355	510
B, mm	190	290	430	205	305	445	645	245	460	660	555	860
C, mm	138	188	258	150	200	270	370	167	282	382	345	500
D, mm	55	55	55	67	67	67	67	85	85	85	102	102
E, mm	30	30	30	43	43	43	43	60	60	60	75	75
F, mm	22,4	22,4	22,4	32	32	32	32	42	42	42	55	55
H, mm	31	31	31	35	35	35	35	22	37	37	46	46
I, mm	44	44	44	50	50	50	50	59	59	59	64	64
J, mm	-	-	-	-	-	-	-	-	-	-	50	50
K, mm	4	4	4	5	5	5	5	5	5	5	10	10
L, mm	17	17	17	20	20	20	20	-	22	22	28	28
O, mm	M18x1,5	M18x1,5	M18x1,5	M27x2	M27x2	M27x2	M27x2	M36x2	M36x2	M36x2	M36x2	M36x2
P, mm	18	18	18	20	20	20	20	23	23	23	28	28
S, mm	-	-	-	-	-	-	-	-	-	-	51	51
U, mm	-	-	-	-	-	-	-	-	-	-	-	-
V, mm	M27x2	M27x2	M27x2	M36x2	M36x2	M36x2	M36x2	-	M45x2	M45x2	M36x2	M36x2
W, mm	27	27	27	33	33	33	33	40	40	40	45	45
X, mm	M55x1,5	M55x1,5	M55x1,5	M67x1,5	M67x1,5	M67x1,5	M67x1,5	M85x2	M85x2	M85x2	M102x2	M102x2

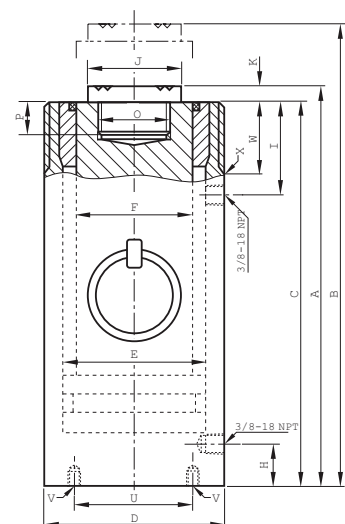
Modell	YH-50/150	YH-50/350	YH-50/500	YH-70/150	YH-70/350	YH-100/50	YH-100/150	YH-100/350	YH-100/500	YH-200/150	YH-200/350	YH-200/500
A, mm	325	525	685	335	540	265	365	565	725	410	620	780
B, mm	475	875	1.185	485	890	315	515	915	1.225	560	970	1.280
C, mm	313	513	673	321	526	250	350	550	710	391	601	761
D, mm	125	125	125	146	146	180	180	180	180	250	250	250
E, mm	95	95	95	112	112	135	135	135	135	190	190	190
F, mm	70	70	70	80	80	100	100	100	100	140	140	140
H, mm	55	55	55	58	58	66	66	66	66	80	80	80
I, mm	70	70	70	79	79	90	90	90	95	105	105	105
J, mm	65	65	65	75	75	90	90	90	90	127	127	127
K, mm	12	12	12	14	14	15	15	15	15	19	19	19
L, mm	31	31	31	35	35	-	-	-	-	-	-	-
O, mm	M45x2	M45x2	M45x2	M50x3	M50x3	M65x3	M65x3	M65x3	M65x3	M90x3	M90x3	M90x3
P, mm	31	31	31	35	35	40	40	40	40	55	55	55
S, mm	51	24	24	24	24	24	24	30	30	30	30	30
U, mm	-	-	-	-	-	110	110	110	110	160	160	160
V, mm	M45x2	M45x2	M45x2	M50x3	M50x3	4xM12	4xM12	4xM12	4xM12	4xM16	4xM16	4xM16
W, mm	50	50	50	60	60	70	70	70	70	80	80	80
X, mm	M125x2	M125x2	M125x2	M146x3	M146x3	M180x3	M180x3	M180x3	M180x3	M250x4	M250x4	M250x4



Modell YH-5/30 bis YH 20/250



Modell YH-30/200 bis YH 70/350



Modell YH-100/50 bis YH 200/500





Schwerlast-Zylinder Modell YEHA

Doppelwirkend mit hydraulischem Kolbenrückzug,
Druckkraft max. 140 - 1.100 t

Diese Hydraulikzylinder der Baureihe YEHA werden eingesetzt, wenn schwerste Lasten angehoben, nivelliert, verschoben oder bewegt werden müssen. Die doppelwirkende Funktion ermöglicht einen schnellen Kolbenrückzug auch bei langen Hydraulikschläuchen.

Vielfältige Einsätze im Bauwesen, im schweren Maschinen- und Stahlbau, Anlagen-, Schiff- und Brückenbau sowie im schweren Vorrichtungsbau.

Zum Anheben und Bewegen von schwersten Lasten z. B. Groß-Maschinen, Brücken und Förderanlagen wie auch zum Unterfangen von Gebäuden, für Durchpressungen und zum Aufbocken von Schwerkonstruktionen und dergleichen mehr.

Ausstattung und Verarbeitung

- Betriebsdruck max. 700 bar.
- Doppelwirkend mit hydraulischem Kolbenrückzug.
- Robuste Führung des Kolbens in speziellen Bändern.
- Hartverchromte Kolbenstange.
- Stoppring als Kolben-Endanschlag.
- Mit auswechselbarem, gehärtetem Druckstück.
- Mit Schmutzabstreifer.
- Ölanschlussgewinde 3/8 NPT.
- Einschließlich zwei Kupplungsmuffen Modell CFY-1.
- Auf Wunsch mit Befestigungsgewinden.
- Alle Zylinder mit Trageösen.



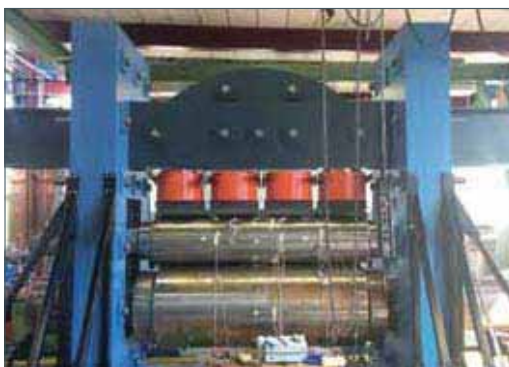
INFO

Eine Auswahltabelle für Handpumpen und Hydraulikzylinder finden Sie auf den Seiten 405-407.

Eine Ausfahrtzeitentabelle für Handpumpen und Hydraulikzylinder finden Sie auf den Seiten 408-409.

Technische Daten Modell YEHA

Zylinderklasse	Modell	EAN-Nr. 4025092*	Druckkraft max.	Hub	Wirksame Kolbenfläche	Ölvolumen max.	Bauhöhe eingefahren	Zylinder- außen- durchmesser mm	Gewicht kg
t			kN	mm	cm ²	cm ³	mm		
140	YEHA-140/50	*162937	1.400	50	201	1.005	201	200	44
140	YEHA-140/100	*162920	1.400	100	201	2.010	251	200	51
140	YEHA-140/150	*162944	1.400	150	201	3.015	306	200	59
140	YEHA-140/200	*162951	1.400	200	201	4.020	356	200	66
140	YEHA-140/300	*162975	1.400	300	201	6.030	461	200	81
220	YEHA-220/50	*162982	2.200	50	314	1.570	216	250	75
220	YEHA-220/100	*162999	2.200	100	314	3.140	266	250	86
220	YEHA-220/150	*163002	2.200	150	314	4.710	326	250	101
220	YEHA-220/300	*163033	2.200	300	314	9.425	486	250	139
340	YEHA-340/50	*163125	3.430	50	491	2.453	231	310	127
340	YEHA-340/100	*163132	3.430	100	491	4.906	281	310	148
340	YEHA-340/150	*163149	3.430	150	491	7.360	341	310	175
340	YEHA-340/300	*163170	3.430	300	491	14.700	501	310	243
430	YEHA-430/50	–	4.226	50	616	3.079	248	340	164
430	YEHA-430/100	–	4.226	100	616	6.158	294	340	188
430	YEHA-430/150	*118347	4.226	150	616	9.236	353	340	215
430	YEHA-430/250	–	4.226	300	616	18.474	508	340	293
560	YEHA-560/50	–	5.620	50	804	4.019	268	390	234
560	YEHA-560/100	*163446	5.620	100	804	8.038	318	390	286
560	YEHA-560/150	*163439	5.620	150	804	12.058	373	390	301
560	YEHA-560/300	–	5.620	300	804	24.130	538	390	406
670	YEHA-670/50	–	6.603	50	962	4.811	283	430	304
670	YEHA-670/100	*188791	6.603	100	962	9.621	333	430	343
670	YEHA-670/150	*474771	6.603	150	962	14.432	398	430	400
670	YEHA-670/300	–	6.603	300	962	28.866	558	430	529
880	YEHA-880/50	–	8.790	50	1.257	6.280	310	490	434
880	YEHA-880/100	–	8.790	100	1.257	12.560	360	490	485
880	YEHA-880/150	–	8.790	150	1.257	18.840	420	490	551
880	YEHA-880/300	–	8.790	300	1.257	37.700	580	490	719
1.100	YEHA-1100/50	–	11.000	50	1.590	7.949	330	550	584
1.100	YEHA-1100/100	–	11.000	100	1.590	15.896	380	550	648
1.100	YEHA-1100/150	*570893	11.000	150	1.590	23.845	440	550	731
1.100	YEHA-1100/300	*918442	11.000	300	1.590	47.700	600	550	943



INFO

Pendeldruckstücke (Kugelkalotten) finden Sie auf den Seiten 348-349.



Hydraulikzylinder mit Sicherheitsmutter Modell YELA

Einfachwirkend, ohne Federrückzug
Druckkraft max. 30 - 1.100 t

Diese Hydraulikzylinder mit Sicherheitsmutter (Stelling) werden eingesetzt, wenn Lasten über einen längeren Zeitraum im aufgebockten Zustand verbleiben sollen. Durch ihre Sicherheitsmutter wirken die Zylinder wie ein mechanischer Bock; die Hydraulik kann vollkommen entlastet werden.

Vielfältige Einsätze im Bauwesen, im schweren Maschinen- und Stahlbau, Anlagen-, Schiff- und Brückenbau sowie im schweren Vorrichtungsbau.

Zum Anheben und Bewegen von schwersten Lasten, z. B. Groß-Maschinen, Brücken und Förderanlagen wie auch zum Unterfangen von Gebäuden, zum Aufbocken von Schwerkonstruktionen und dergleichen mehr.

Ausstattung und Verarbeitung

- Betriebsdruck max. 700 bar.
- Einfachwirkend ohne Federrückzug.
- Robuste Führung des Kolbens in speziellen Bändern.
- Hartverchromter Kolben mit Trapezgewinde.
- Sicherheits-Abspritzbohrung als Hubbegrenzung.
- Mit auswechselbarem, gehärtetem Druckstück.
- Ölanschlussgewinde 3/8 NPT.
- Einschließlich Kupplungsmuffe Modell CFY-1.
- Alle Zylinder mit Trageösen.



INFO

Weitere Hublängen auf Anfrage erhältlich.

Pendeldruckstücke (Kugelkalotten) finden Sie auf den Seiten 348-349.

Technische Daten Modell YELA

Zylinderklasse	Modell	EAN-Nr. 4025092* 4053981**	Druckkraft max.	Hub	Wirksame Kolbenfläche	Ölvolumen max.	Bauhöhe eingefahren	Zylinder- außen- durchmesser	Gewicht
t			kN	mm	cm ²	cm ³	mm	mm	kg
30	YELA-30/50	*151894	300	50	44	221	169	100	10,5
30	YELA-30/100	*151900	300	100	44	442	219	100	13,5
30	YELA-30/150	*151917	300	150	44	663	269	100	17,5
30	YELA-30/200	*284677	300	200	44	885	319	100	19,5
30	YELA-30/300	**592817	300	300	44	1.325	419	100	26,0
50	YELA-50/50	**817118	497	50	71	355	155	125	15
50	YELA-50/100	**950266	497	100	71	710	205	125	20
50	YELA-50/150	**817088	497	150	71	1.063	260	125	25
50	YELA-50/200	**742991	497	200	71	1.420	310	125	30
50	YELA-50/300	**590233	497	300	71	2.130	415	125	40
100	YELA-93/50	**817125	931	50	133	663	180	170	31
100	YELA-93/100	**817095	931	100	133	1.327	230	170	40
100	YELA-93/150	**589220	931	150	133	1.989	285	170	50
100	YELA-93/200	**749075	931	200	133	2.654	335	170	59
100	YELA-93/300	-	931	300	133	3.980	440	170	78
140	YELA-140/50	**945026	1.400	50	201	1.005	201	200	49
140	YELA-140/100	-	1.400	100	201	2.010	251	200	61
140	YELA-140/150	**589022	1.400	150	201	3.015	311	200	76
140	YELA-140/200	-	1.400	200	201	4.020	361	200	88
140	YELA-140/300	-	1.400	300	201	6.030	471	200	115
220	YELA-220/50	-	2.200	50	314	1.570	208	250	79
220	YELA-220/100	-	2.200	100	314	3.140	258	250	98
220	YELA-220/150	**817101	2.200	150	314	4.710	318	250	121
220	YELA-220/250	-	2.200	250	314	7.850	433	250	165
340	YELA-340/50	-	3.370	50	491	2.453	238	310	139
340	YELA-340/100	-	3.370	100	491	4.906	288	310	169
340	YELA-340/150	**820521	3.370	150	491	7.360	348	310	204
340	YELA-340/250	-	3.370	250	491	12.300	458	310	269
430	YELA-430/50	-	4.226	50	615	3.078	250	340	175
430	YELA-430/100	-	4.226	100	615	6.157	300	340	210
430	YELA-430/150	-	4.226	150	615	9.232	365	340	258
430	YELA-430/250	-	4.226	250	615	15.400	480	340	338
560	YELA-560/50	-	5.520	50	804	4.019	280	390	263
560	YELA-560/100	-	5.520	100	804	8.038	330	390	310
560	YELA-560/150	**767710	5.520	150	804	12.058	395	390	370
560	YELA-560/250	-	5.520	250	804	20.100	510	390	478
670	YELA-670/50	-	6.603	50	961	4.809	305	430	343
670	YELA-670/100	-	6.603	100	961	9.621	355	430	400
670	YELA-670/150	-	6.603	150	961	14.425	420	430	473
670	YELA-670/250	-	6.603	250	961	24.100	535	430	604
880	YELA-880/50	-	8.625	50	1.256	6.280	325	490	474
880	YELA-880/100	-	8.625	100	1.256	12.560	375	490	548
880	YELA-880/150	-	8.625	150	1.256	18.840	440	490	643
880	YELA-880/250	-	8.625	250	1.256	31.400	555	490	813
1.100	YELA-1100/50	-	10.916	50	1.590	7.949	340	550	681
1.100	YELA-1100/100	-	10.916	100	1.590	15.896	420	550	773
1.100	YELA-1100/150	-	10.916	150	1.590	23.845	485	550	894
1.100	YELA-1100/250	-	10.916	250	1.590	39.741	600	550	1.107

INFO

Eine Auswahltabelle für Handpumpen und Hydraulikzylinder finden Sie auf den Seiten 405-407.

Eine Ausfahrzeitentabelle für Handpumpen und Hydraulikzylinder finden Sie auf den Seiten 408-409.



Schwerlast-Zylinder Modell YEGA

Einfachwirkend, ohne Federrückzug
Druckkraft max. 140 - 1.100 t

Diese preiswerten Schwerlast-Zylinder der Baureihe YEGA werden eingesetzt, wenn schwerste Lasten angehoben, nivelliert oder gewogen werden müssen.

Vielfältige Einsätze im Bauwesen, im schweren Maschinen- und Stahlbau, Anlagen-, Schiff- und Brückenbau sowie im schweren Vorrichtungsbau.

Zum Anheben und Bewegen von schwersten Lasten, z. B. Groß-Maschinen, Brücken und Förderanlagen, wie auch zum Unterfangen von Gebäuden, zum Aufbocken von Schwerkonstruktionen und dergleichen mehr.

Ausstattung und Verarbeitung

- Betriebsdruck max. 700 bar.
- Tauchkolben in speziellen Führungsbändern gelagert.
- Hartverchromter Kolben.
- Sicherheits-Abspritzbohrung als Hubbegrenzung.
- Mit auswechselbarem, gehärtetem Druckstück.
- Ölanschlussgewinde 3/8 NPT.
- Einschließlich Kupplungsmuffe Modell CFY-1.
- Alle Zylinder mit Trageösen.

INFO

Weitere Hublängen auf Anfrage erhältlich.

Der Einsatz von Pendeldruckstücke wird empfohlen.

Pendeldruckstücke (Kugelkalotten) finden Sie auf den Seiten 348-349.

Eine Auswahltabelle für Handpumpen und Hydraulikzylinder finden Sie auf den Seiten 405-407.

Eine Ausfahrzeitentabelle für Handpumpen und Hydraulikzylinder finden Sie auf den Seiten 408-409.



Pendeldruckstücke Modell AYL

Pendeldruckstücke werden eingesetzt, wenn nichtparallele Auflageflächen zu erwarten sind.

Die dadurch entstehenden Reibungen innerhalb der Zylinder werden stark verringert. Die Oberteile der Druckstücke können in einer Kugelpfanne um 5° schwenken. Die Pendeldruckstücke werden durch einen O-Ring im Kolben gehalten.

INFO

Lieferbar für alle Zylinder der Serie YELA, YEGA und YEHA bis 1.100t.

Auch für Zylinderserie YS von 10 - 50t erhältlich.

Technische Daten Modell YEGA

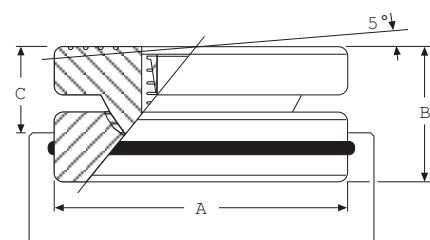
Zylinderklasse	Modell	EAN-Nr. 4025092*	Druckkraft max.	Hub	Wirksame Kolbenfläche	Ölvolumen max.	Bauhöhe eingefahren	Zylinder- außen- durchmesser mm	Gewicht kg
t			kN	mm	cm ²	cm ³	mm		
140	YEGA-140/50	*163385	1.380	50	201	1.005	155	200	38
140	YEGA-140/100	*163194	1.380	100	201	2.010	205	200	51
140	YEGA-140/150	*163200	1.380	150	201	3.015	255	200	63
140	YEGA-140/200	*163217	1.380	200	201	4.020	305	200	75
140	YEGA-140/300	*163231	1.380	300	201	6.030	405	200	100
220	YEGA-220/50	*163248	2.200	50	314	1.570	170	250	64
220	YEGA-220/100	*163255	2.200	100	314	3.140	220	250	85
220	YEGA-220/150	*163262	2.200	150	314	4.710	270	250	104
220	YEGA-220/250	*163286	2.200	250	314	7.850	370	250	143
340	YEGA-340/50	*163309	3.370	50	491	2.453	210	310	123
340	YEGA-340/100	*163319	3.370	100	491	4.906	260	310	154
340	YEGA-340/150	*163323	3.370	150	491	7.360	310	310	184
340	YEGA-340/250	*163347	3.370	250	491	12.300	410	310	243
430	YEGA-430/50	*163484	4.226	50	616	3.079	215	340	125
430	YEGA-430/100	*163491	4.226	100	616	6.158	265	340	157
430	YEGA-430/150	*163507	4.226	150	616	9.236	315	340	190
430	YEGA-430/250	-	4.226	250	616	15.394	415	340	255
560	YEGA-560/50	*163927	5.520	50	804	4.019	240	390	223
560	YEGA-560/100	*366823	5.520	100	804	8.038	290	390	272
560	YEGA-560/150	*535281	5.520	150	804	12.058	340	390	319
560	YEGA-560/250	-	5.520	250	804	20.100	440	390	413
670	YEGA-670/50	-	6.603	50	962	4.811	265	430	298
670	YEGA-670/100	-	6.603	100	962	9.621	315	430	355
670	YEGA-670/150	-	6.603	150	962	14.432	365	430	412
670	YEGA-670/250	-	6.603	250	962	24.053	465	430	525
880	YEGA-880/50	-	8.625	50	1.257	6.280	290	490	423
880	YEGA-880/100	-	8.625	100	1.257	12.560	340	490	503
880	YEGA-880/150	-	8.625	150	1.257	18.840	390	490	577
880	YEGA-880/250	-	8.625	250	1.257	31.400	490	490	725
1.100	YEGA-1100/50	*163569	10.916	50	1.590	7.949	415	550	766
1.100	YEGA-1100/100	*163576	10.916	100	1.590	15.896	465	550	867
1.100	YEGA-1100/150	-	10.916	150	1.590	23.845	515	550	960
1.100	YEGA-1100/250	*163743	10.916	250	1.590	39.741	615	550	1.147

Technische Daten Modell AYL

Modell	EAN-Nr. 4025092*	Passend für Zylindergruppen	Gewicht kg
AYL-30	*156837	YELA-30...	0,4
AYL-50	*156844	YELA-50...	0,8
AYL-100	*156851	YELA-93...	2,0
AYL-150	*156868	YELA-140... und YEGA-140...	3,4
AYL-200	*156875	YELA-220... und YEGA-220...	5,8
AYL-340	-	YELA-340... und YEGA-340...	13,0
AYL-430	-	YELA-340... und YEGA-340...	19,5

Abmessungen Modell AYL

Modell	AYL-30	AYL-50	AYL-100	AYL-150	AYL-200	AYL-340	AYL-430
A, mm	45	61	88	111	131	178	200
B, mm	36	39	47	52	57	67	79
C, mm	28	30	36	40	45	47	57





Hubklauen, Kolbenplatten, Bodenadapter und Verlängerungsrohre, Stützplatten Modell AYS

Hubklauen

Die Hubklauen bilden mit dem entsprechenden Hydraulikzylinder eine kompakte, leichte Hubeinheit. Die Hubklauen werden auf das Außengewinde des jeweiligen Zylinders geschraubt. Sie können auch bei minimalem Freiraum unter der Last angesetzt werden.

Beim Einsatz von Hubklauen ist folgendes zu beachten:

Der Hydraulikzylinder muss sich gegen die Last abstützen können. Die maximale Kraft des Zylinders ist um 50 % zu reduzieren.

Kolbenplatten

Die Kolbenplatten werden in das Innengewinde der Kolbenstange eingeschraubt. Sie vermindern die Flächenpressung und verhindern ein Einsinken der Kolbenstange in den Untergrund. Auch beim Einsatz der Kolbenplatte muss die Hubeinheit gegen die Last abgestützt werden.

Bodenadapter und Verlängerungsrohre

Die Verlängerungsrohre werden mittels Bodenadapter und zwei Innensechskantschrauben gegen den Zylinderboden geschraubt und erweitern somit den Einsatzbereich z. B. bei Richt- und Reparaturarbeiten.

Stützplatten

Diese Stützplatten dienen zur Lastverteilung und erhöhen die Standsicherheit besonders dann, wenn die Hydraulikzylinder bei Hebevorgängen eingesetzt werden. Stabile Schweißkonstruktion mit Handgriff.



AYS-101
151
231



Richtarbeiten mit Hydraulikzylinder YS-10/100, Verlängerungsrohr AYS-106, Bodenadapter AYS-103 und Elektropumpe PY-04/2/5/2 M.



Anheben eines Containers mit Hydraulikzylinder YS-23/160, Hubklaue AYS-23 und Kolbenplatte AYS-232 sowie Handpumpe HPS-2/2 mit Bodenrahmen.

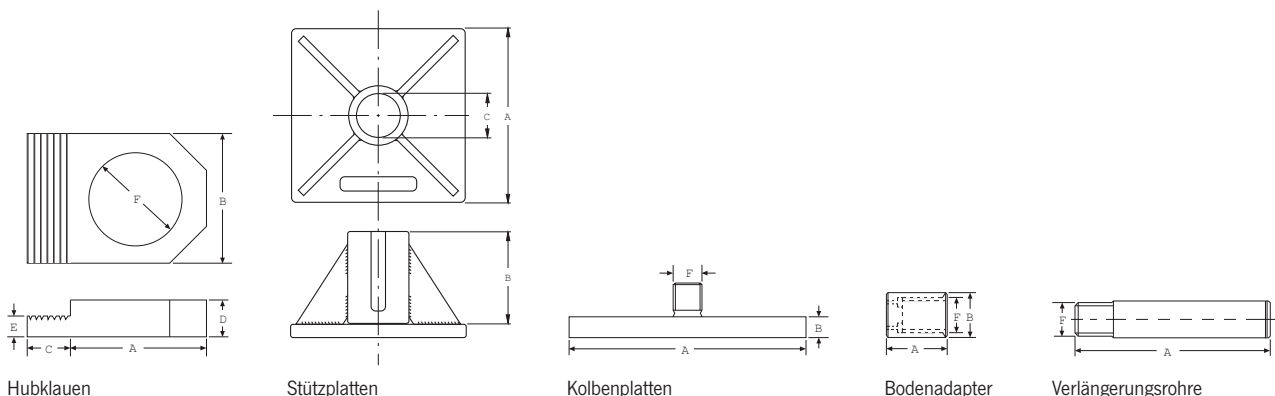
Technische Daten Modell AYS

Modell	EAN-Nr. 4025092*	Bezeichnung	Passend für Zylinder	Gewicht kg
AYS-10	*156721	Hubklaue, zulässige Tragfähigkeit 5t	YS-10/...	0,9
AYS-15	*156738	Hubklaue, zulässige Tragfähigkeit 8t	YS-15/...	1,3
AYS-23	*156745	Hubklaue, zulässige Tragfähigkeit 12t	YS-23/...	3,8
AYS-53	*157049	Bodenadapter, 5t	YS-5/...	0,5
AYS-54	*157056	Verlängerungsrohr 125mm, 5t	YS-5/...	0,9
AYS-55	*157063	Verlängerungsrohr 250mm, 5t	YS-5/...	1,5
AYS-56	*157070	Verlängerungsrohr 500mm, 5t	YS-5/...	2,8
AYS-101	*157100	Stützplatte 10t	YS-10/...	10,5
AYS-102	*156752	Kolbenplatte, rund	YS-10/...	1,5
AYS-103	*156783	Bodenadapter, 10t	YS-10/...	0,7
AYS-104	*156790	Verlängerungsrohr 125mm, 10t	YS-10/...	1,2
AYS-105	*156806	Verlängerungsrohr 250mm, 10t	YS-10/...	2,2
AYS-106	*156813	Verlängerungsrohr 500mm, 10t	YS-10/...	3,9
AYS-107	*156820	Verlängerungsrohr 750mm, 10t	YS-10/...	5,9
AYS-151	*157131	Stützplatte 15t	YS-15/...	10,5
AYS-152	*156769	Kolbenplatte, rund	YS-15/...	1,8
AYS-153	*156929	Bodenadapter, 15t	YS-15/...	0,9
AYS-154	*156936	Verlängerungsrohr 125mm, 15t	YS-15/...	1,6
AYS-155	*156943	Verlängerungsrohr 250mm, 15t	YS-15/...	2,9
AYS-156	*156950	Verlängerungsrohr 500mm, 15t	YS-15/...	4,9
AYS-157	*156967	Verlängerungsrohr 750mm, 15t	YS-15/...	7,9
AYS-231	*157162	Stützplatte 23t	YS-23/...	10,5
AYS-232	*156776	Kolbenplatte, rund	YS-23/...	2,2

Abmessungen Modell AYS

Modell	AYS-10	AYS-15	AYS-23	AYS-53	AYS-54	AYS-55	AYS-56	AYS-101	AYS-102	AYS-103	AYS-104	AYS-105
A, mm	90	110	125	53	125	250	500	230	140	58	125	250
B, mm	90	110	125	50	-	-	-	120	12	60	-	-
C, mm	30	30	30	-	-	-	-	58	-	-	-	-
D, mm	29	34	40	-	-	-	-	-	-	-	-	-
E, mm	22	25	35	-	-	-	-	-	-	-	-	-
F, mm	M57x1,5	M67x1,5	M85x2	M42x1,5	M42x1,5	M42x1,5	M42x1,5	-	M27x2	M50x2	M50x2	M50x2

Modell	AYS-106	AYS-107	AYS-151	AYS-152	AYS-153	AYS-154	AYS-155	AYS-156	AYS-157	AYS-231	AYS-232
A, mm	500	750	230	140	70	125	250	500	750	230	160
B, mm	-	-	120	12	73	-	-	-	-	120	15
C, mm	-	-	68	-	-	-	-	-	-	86	-
D, mm	-	-	-	-	-	-	-	-	-	-	-
E, mm	-	-	-	-	-	-	-	-	-	-	-
F, mm	M50x2	M50x2	-	M33x2	M60x2	M60x2	M60x2	M60x2	M60x2	-	M40x2





Einschraub-Gewindeflansche Modell AYP

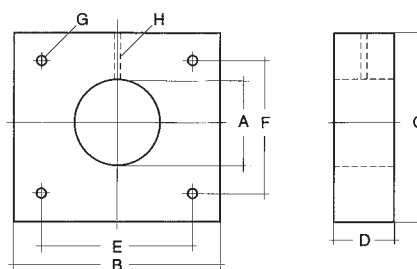
Zum Einschrauben von Hydraulikzylindern in Vorrichtungen, Konstruktionen, Pressenrahmen usw. bieten sich diese Gewindeflansche aus hochwertigem, schweißbarem Stahl an.

Technische Daten Modell AYP

Modell	EAN-Nr. 4025092*	Passend für Zylinder	Gewicht kg
AYP-1010	*157407	YS-10/...	9,7
AYP-1510	*157414	YS-15/... und YH-10/...	12,6
AYP-2310	*157421	YS-23/... und YH-20/...	12,1
AYP-5010	*159531	YS-50/... und YH-50/...	19,6
AYP-10010	*159548	YS-100/... und YH-100/...	46,0
AYP-20010	*159555	YH-200/...	97,0

Abmessungen Modell AYP

Modell	AYP-1010	AYP-1510	AYP-2310	AYP-5010	AYP-10010	AYP-20010
A, mm	M57 x 1,5	M67 x 1,5	M85 x 2	M125 x 2	M180 x 3	M250 x 4
B, mm	220	220	220	250	330	450
C, mm	200	200	200	250	330	450
D, mm	30	40	40	50	70	80
E, mm	120	120	120	225	300	400
F, mm	150	150	150	225	300	400
G, mm	M12	M12	M12	Ø 13,5	Ø 17,5	Ø 17,5
H, mm	M8	M8	M8	M8	M8	M8



Modell AYP

Schwenklager Modell AYH

Die Schwenklager werden kolbenstangenseitig und bodenseitig an die Hydraulikzylinder geschraubt, wenn die Zylinder aufgrund ihrer Einbaubedingungen beim Aus- und Einfahren eine Schwenkbewegung beschreiben.



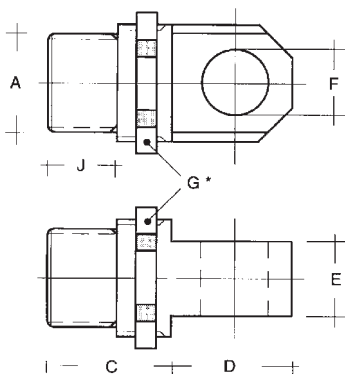
Technische Daten Modell AYH

Modell	EAN-Nr. 4025092*	Passend für Zylinder	Passend für	Gewicht kg
AYH-5-1	*157179	YH-5/30, YH-5/80, YH-5/150	Zylinderboden	0,3
AYH-5-2	*157186	YH-5/30, YH-5/80, YH-5/150	Kolbenstange	0,3
AYH-10-1	*157193	YH-10/30, YH-10/80, YH-10/150, YH-10/250	Zylinderboden	0,6
AYH-10-2	*157209	YH-10/30, YH-10/80, YH-10/150, YH-10/250	Kolbenstange	0,6
AYH-20-1	*157216	YH-20/150, YH-20/250	Zylinderboden	2,1
AYH-20-2	*157223	YH-20/150, YH-20/250	Kolbenstange	2,1

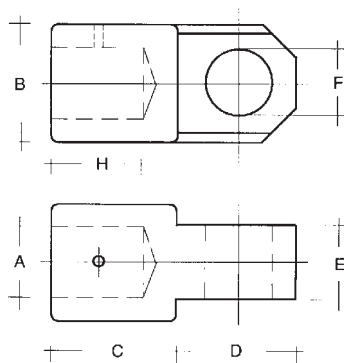
Abmessungen Modell AYH

Modell	AYH-5-1	AYH-5-2	AYH-10-1	AYH-10-2	AYH-20-1	AYH-20-2
A, mm	M27x2	M18x1,5	M36x2	M27x2	M45x2	M36x2
B, mm	-	35	-	40	-	70
C, mm	35	35	38	38	50	50
D, mm	35	35	42	42	65	65
E, mm	15	15	25	25	35	35
F, mm	16	16	20	20	30	30
G ¹ , mm	M35x1,5	-	M40x1,5	-	M70x2	-
H, mm	-	-	-	21	-	24
J, mm	18	-	21	-	23	-

¹G = Wellenmutter nach DIN 981



Modell AYH-...-1 für Zylinderboden



Modell AYH-...-2 für Kolbenstange